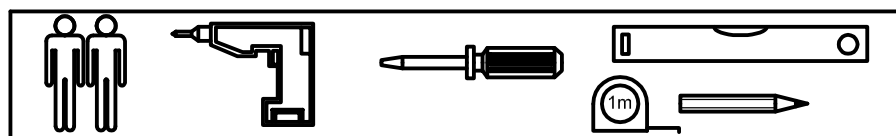
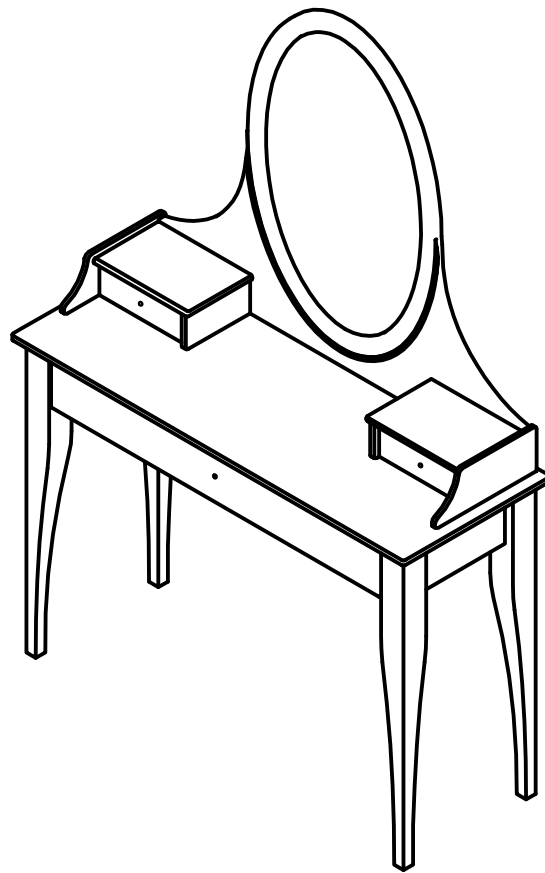
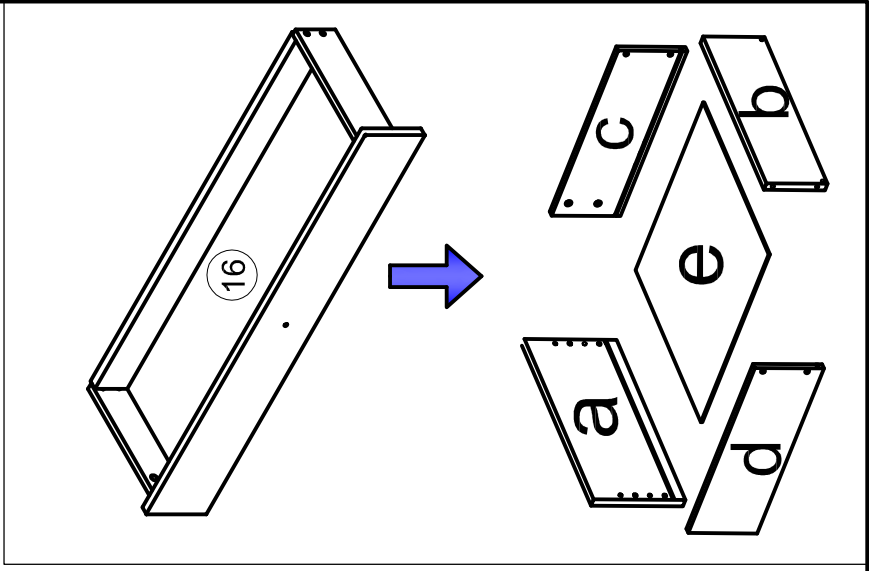
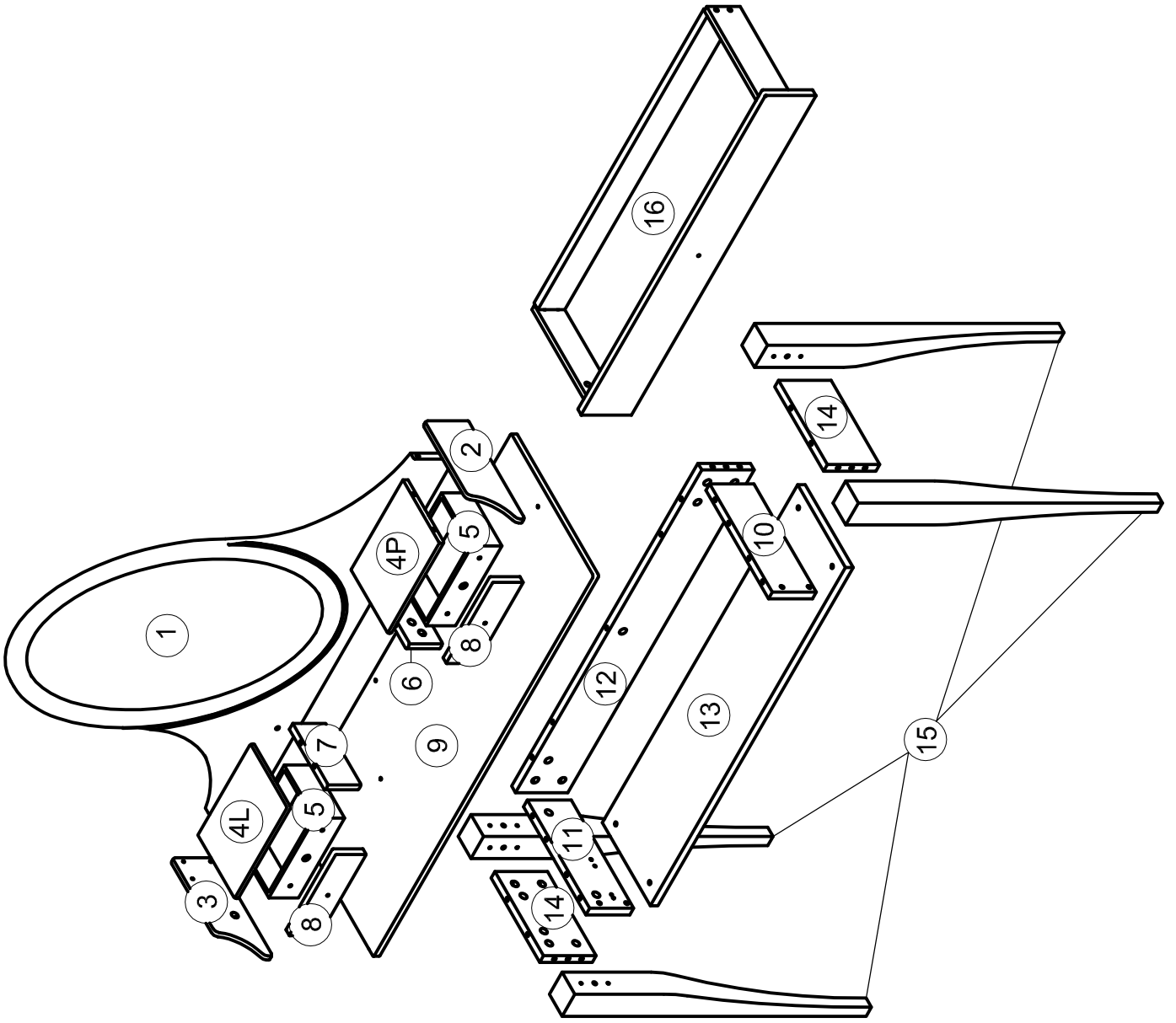







IT.31 Toaletka
IT.31 Dressing table
IT.31 Туалетный столик
IT.31 Oglinda cu sertare
IT.31 Toilettentisch
IT.31 Peilipöytä

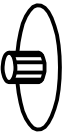

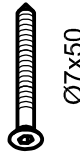


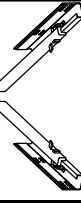





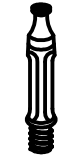
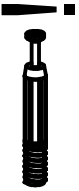



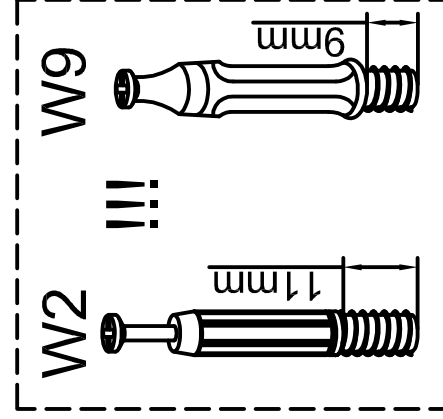
OKUCIA / FITTINGS / ФУРНИТУРА / FERONERIE / BESCHLÄGE / KIINNITTIMET

ELEMENTS / CZĘŚCI / ДЕТАЛИ /
COMPONENTE / TEILE /ELEMENTIT

Id	pcs.
 W1 Ø15/18	23
 W67 Ø15/16	14
 W4 Ø8,0x36	14
 W13 Ø6,3x13	8
 W33 S=4	1

Id	pcs.
 W3	14
 W23 M4x25	3
 W14 Ø7x50	14
 W61 Ø6x32	2
 W50 Ø12	6
 W181	1R 1L

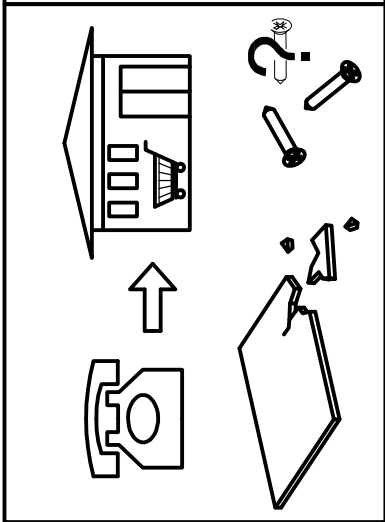
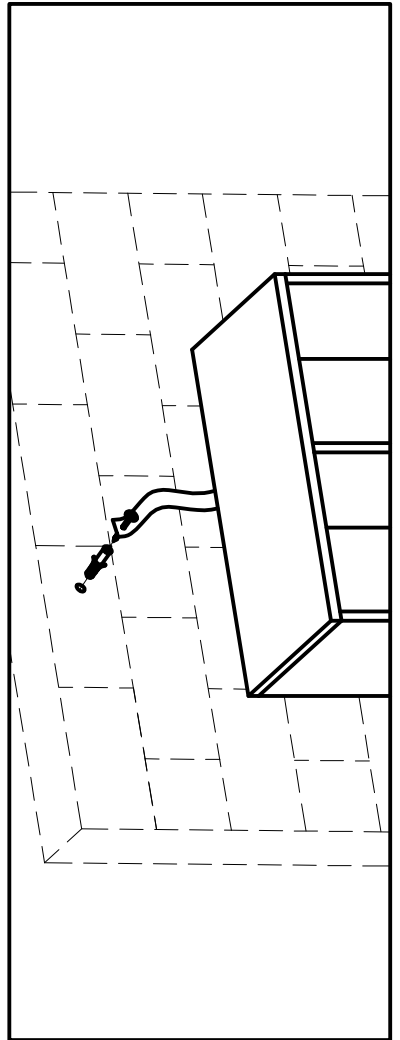
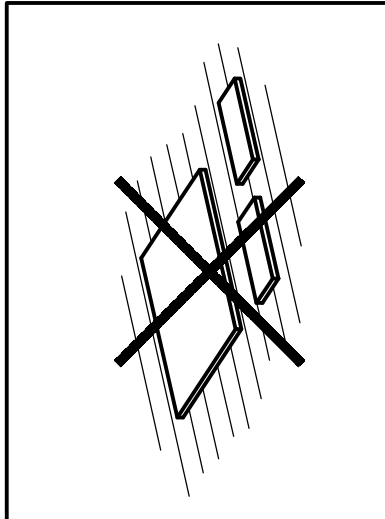
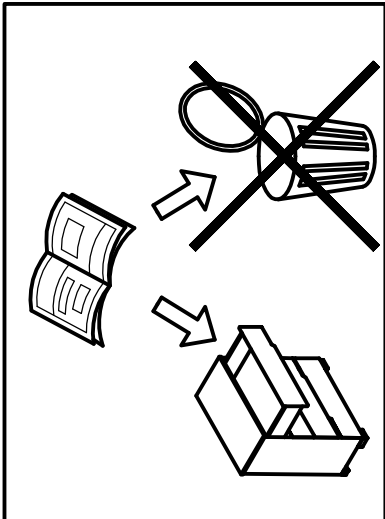
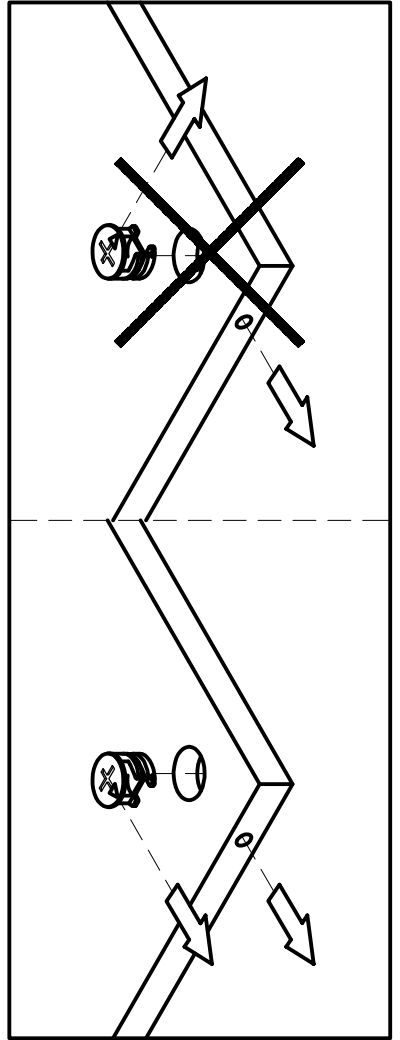
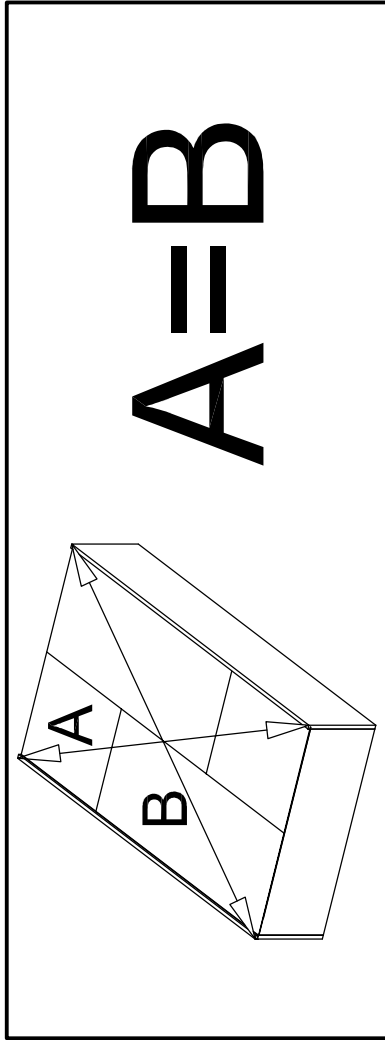
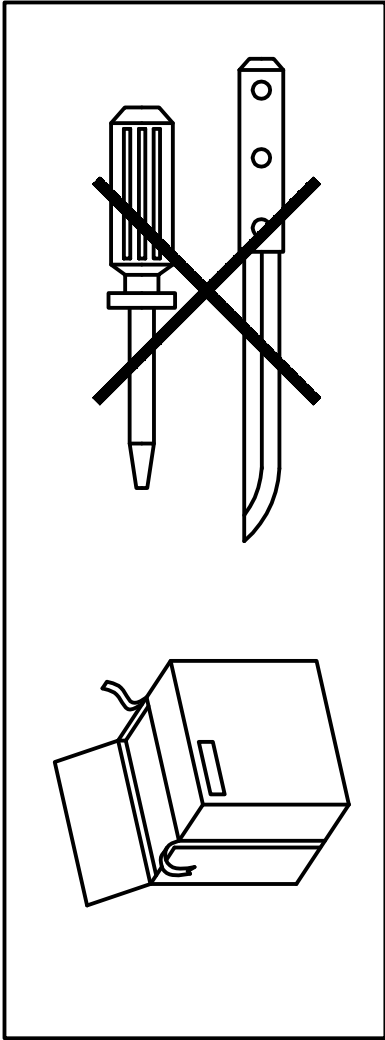
Id	pcs.
 W20	2
 W63 Ø3x20	2
 W11 Ø3x25	7
 W9	2
 W2	41
 W198 M6x16	4



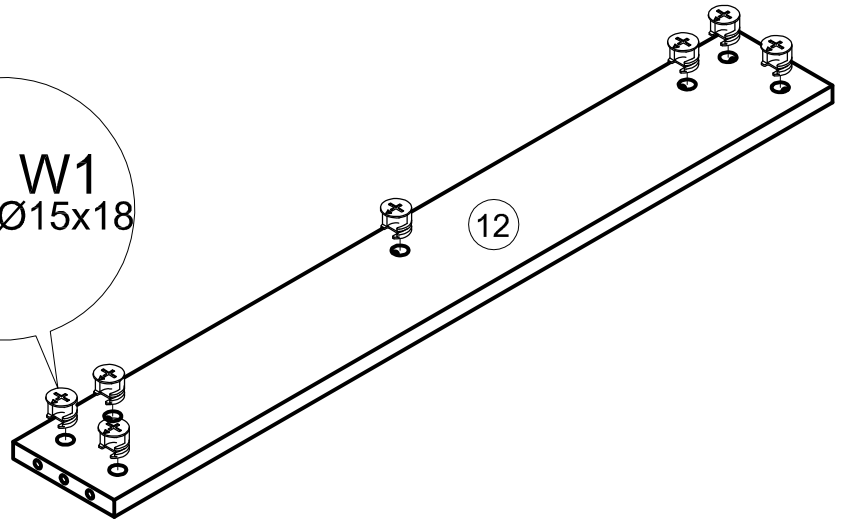
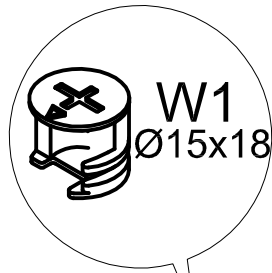
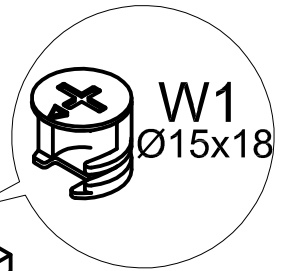
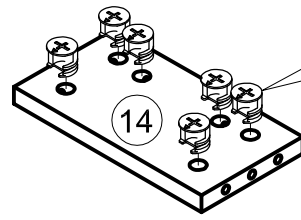
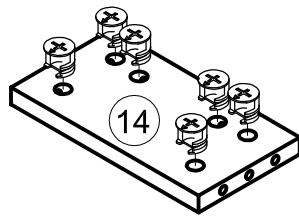
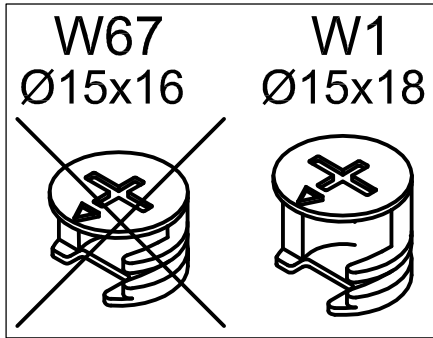
1/3	Nr	A x B x C [mm]	PCS.
	1	790x968x16	1

2/3	Nr	A x B x C [mm]	PCS.
	16c	250x79x12	1
	16d	250x79x12	1
	16e	814x256x3	1
	13	922x226x18	1
	12	880x124x18	1
	14	230x124x18	2
	10	295x104x18	1
	11	295x104x18	1
	16b	802x64x18	1
	16a	872x120x16	1
	9	1040x390x22	1
	15	-	4
	5	-	2
	-	OKUCIA/FITTINGS/ФУРНИТУРА /FERONERIE/BESCHLÄGE/KIINNITTIMET	1

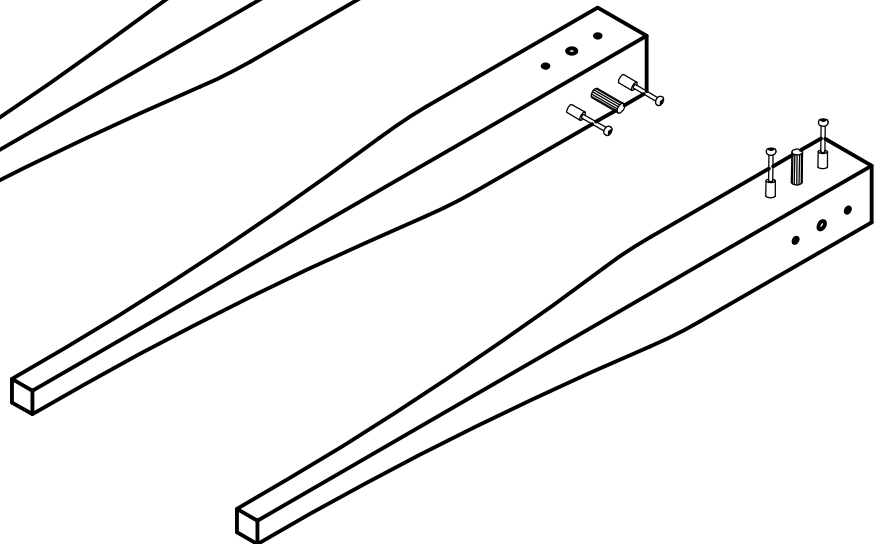
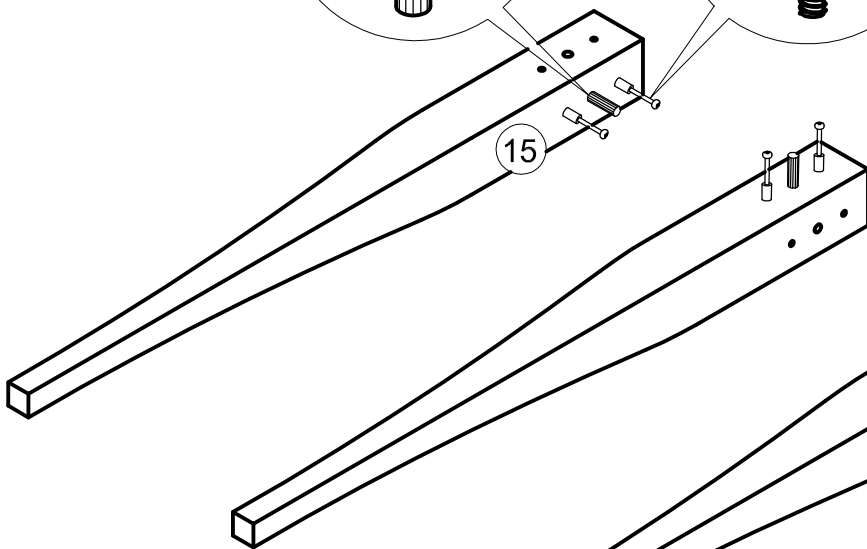
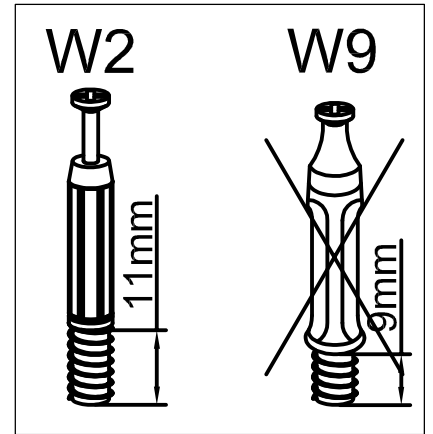
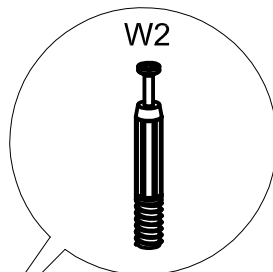
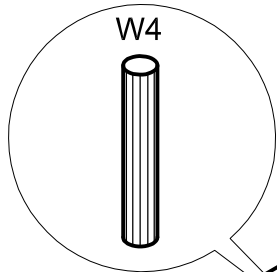
3/3	Nr	A x B x C [mm]	PCS.
	2	268x100x16	1
	3	268x100x16	1
	4L	224x170x12	2
	4P	224x170x12	2
	5	-	2
	6	178x100x16	1
	7	178x100x16	1
	8	226x83x12	2



1

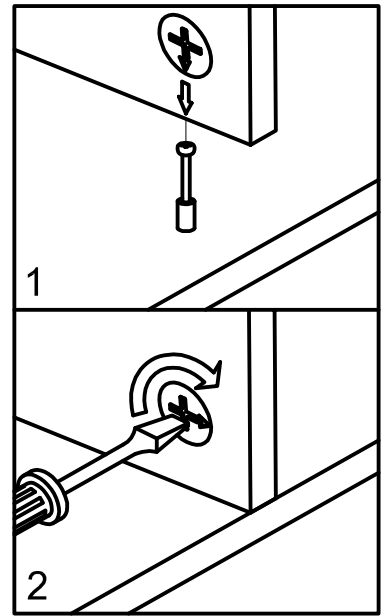
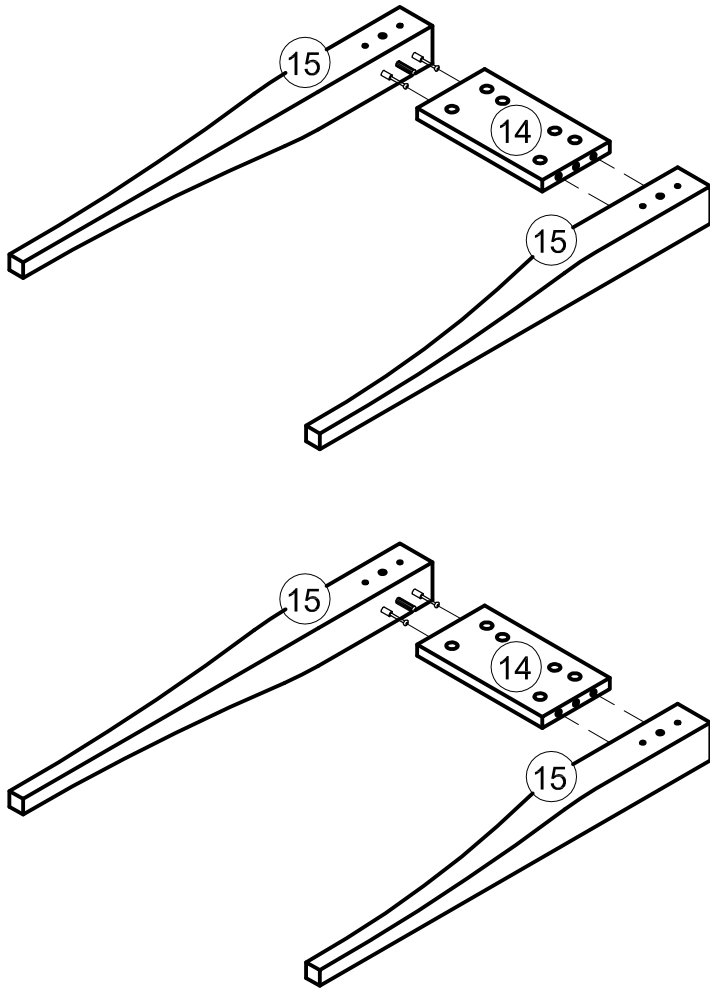


2

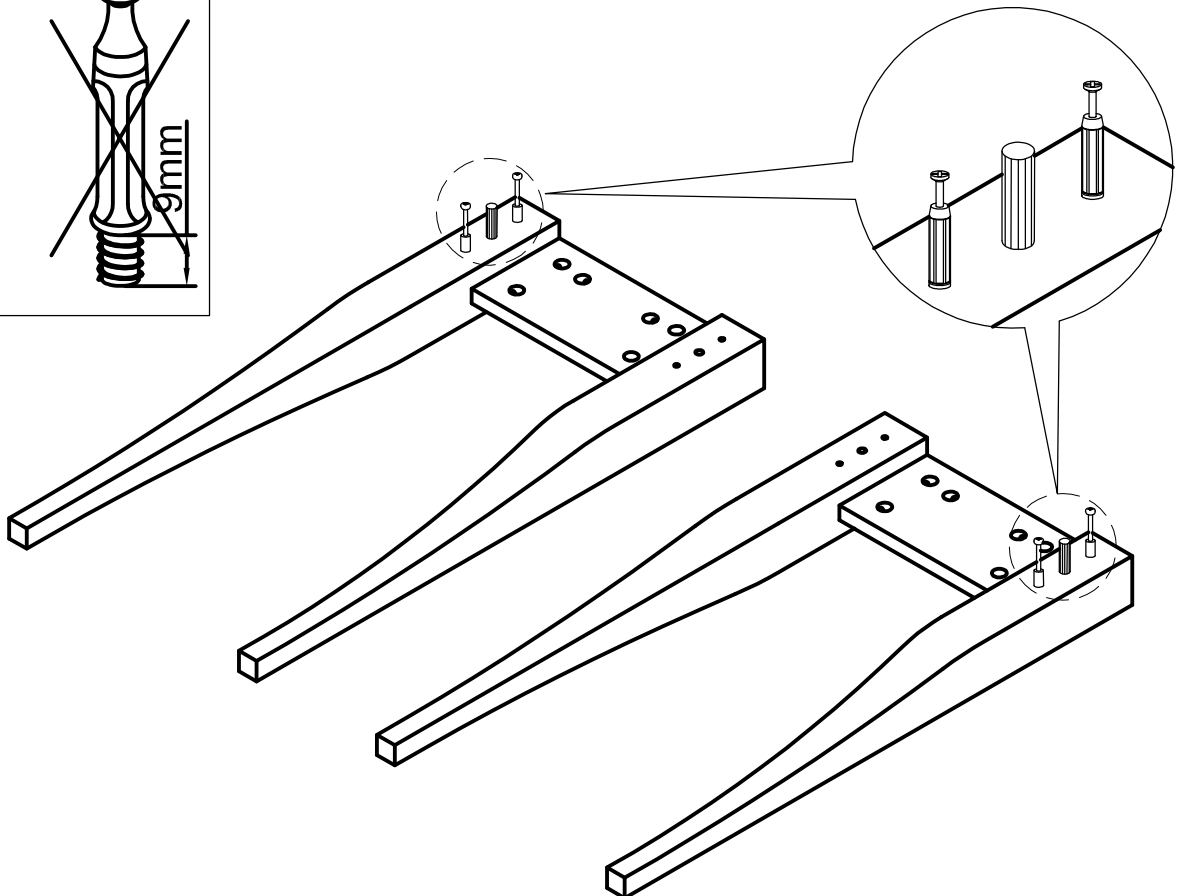
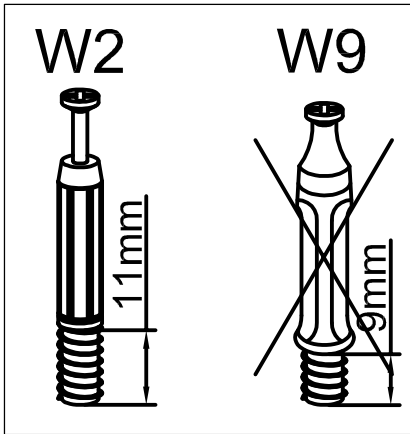


5

3

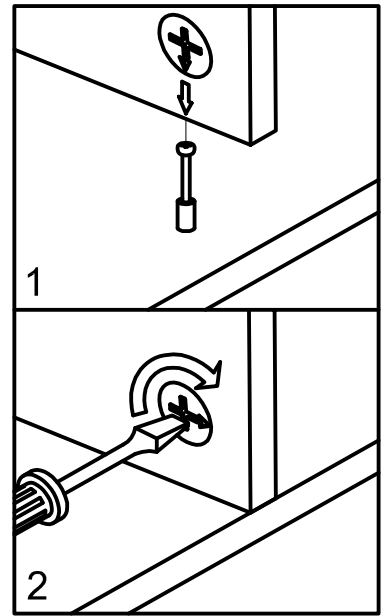
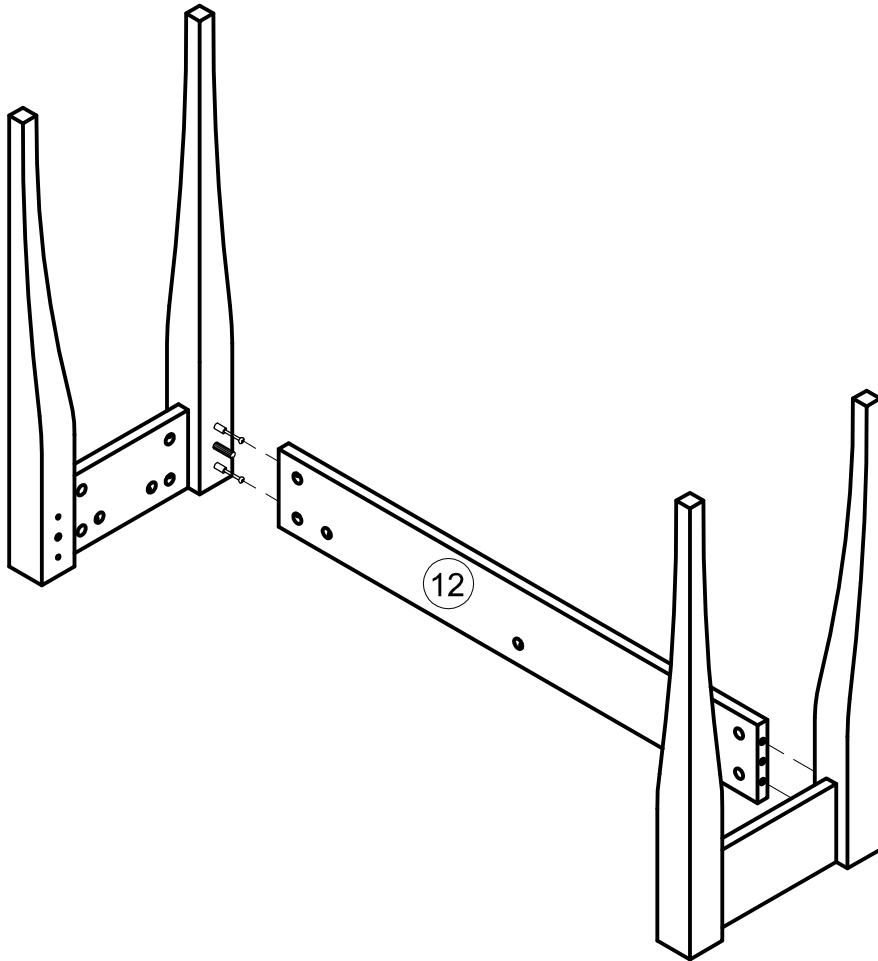


4

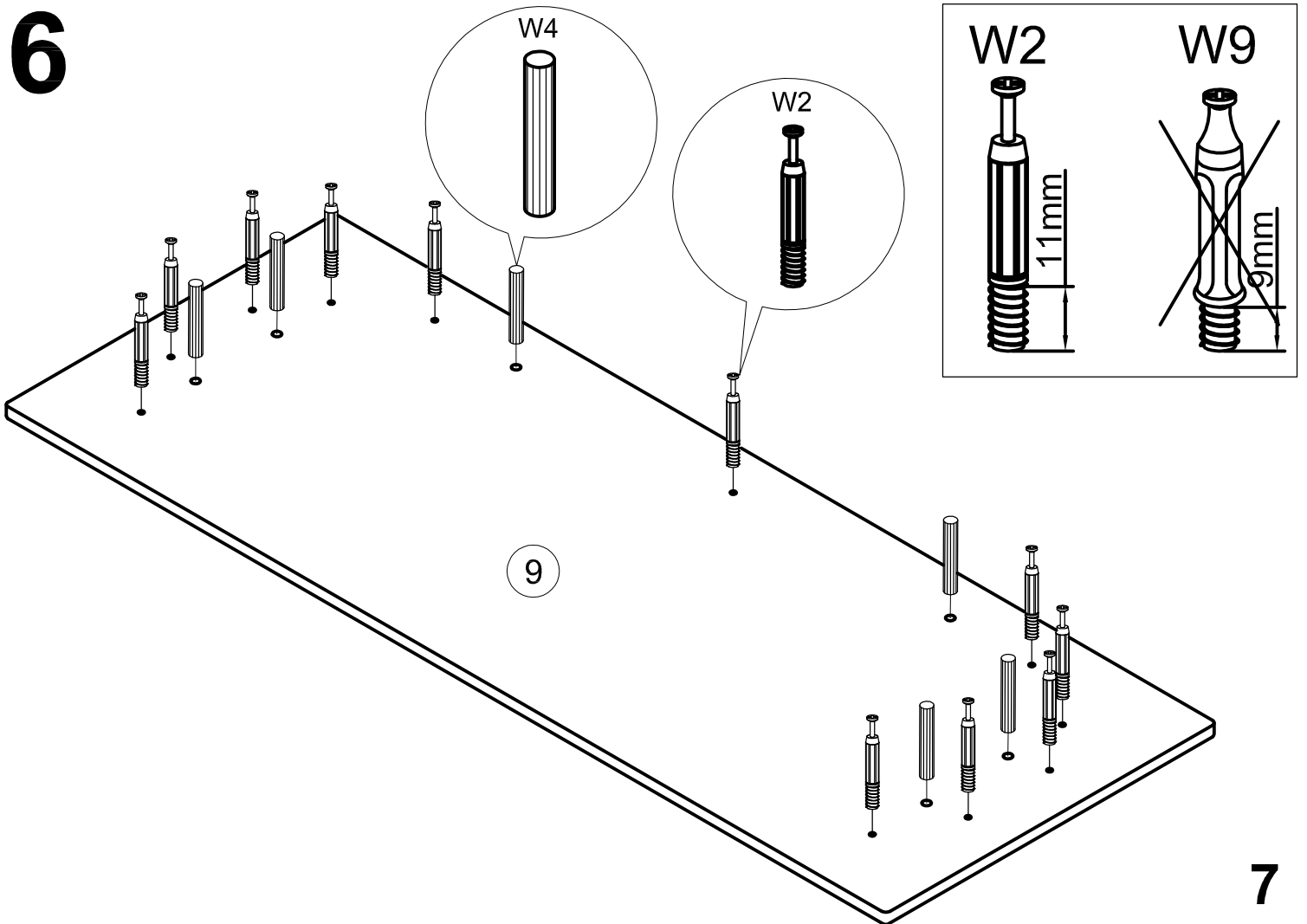


6

5

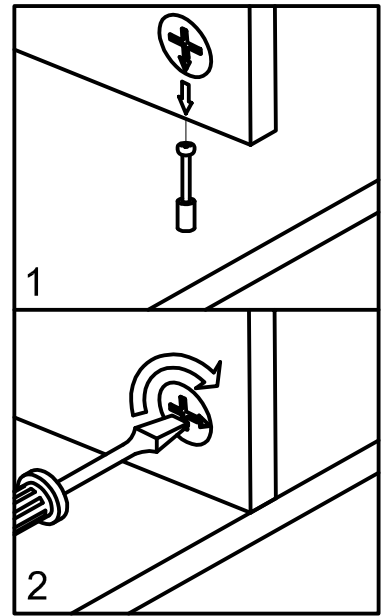
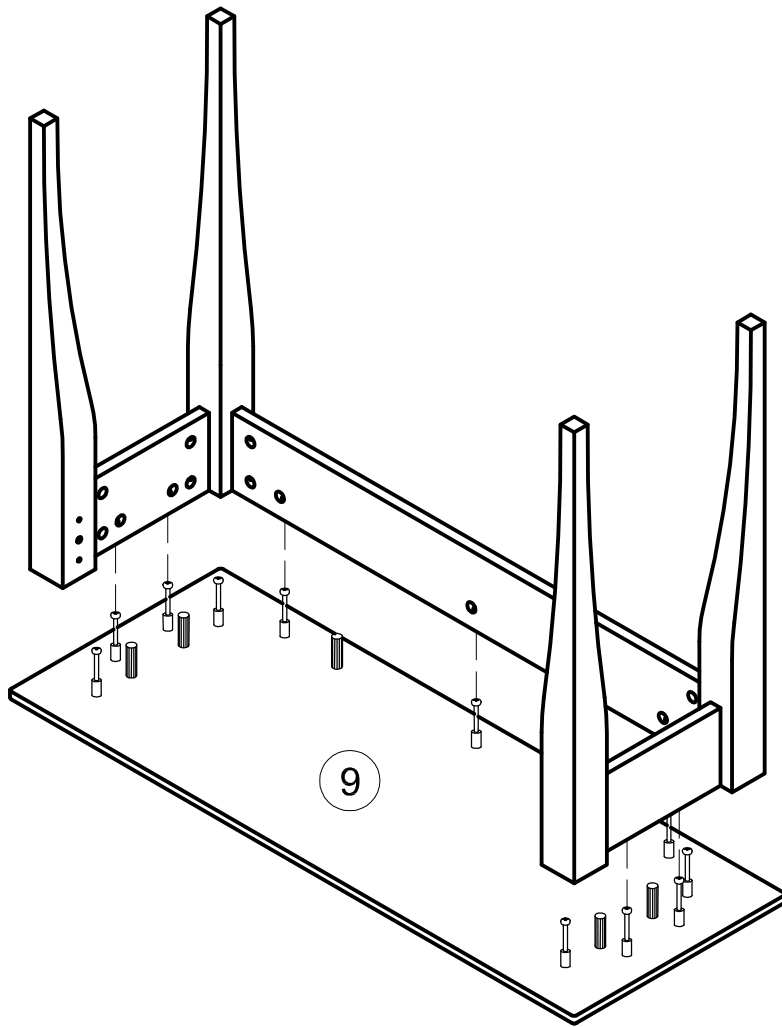


6

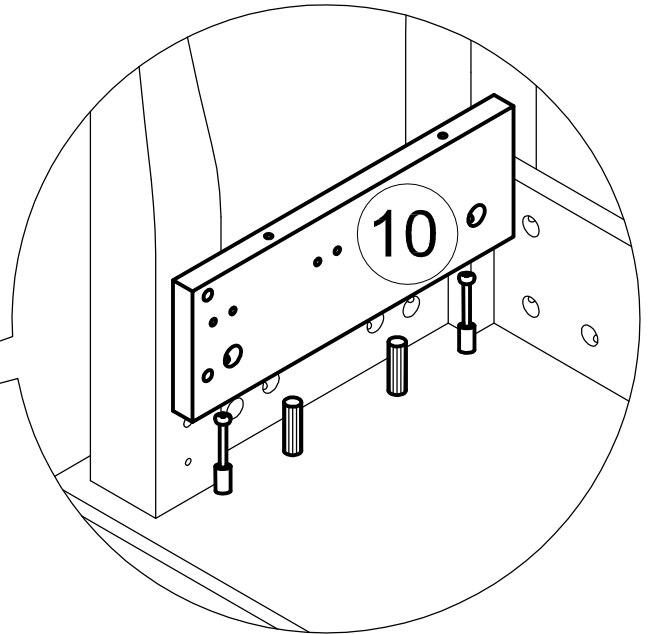
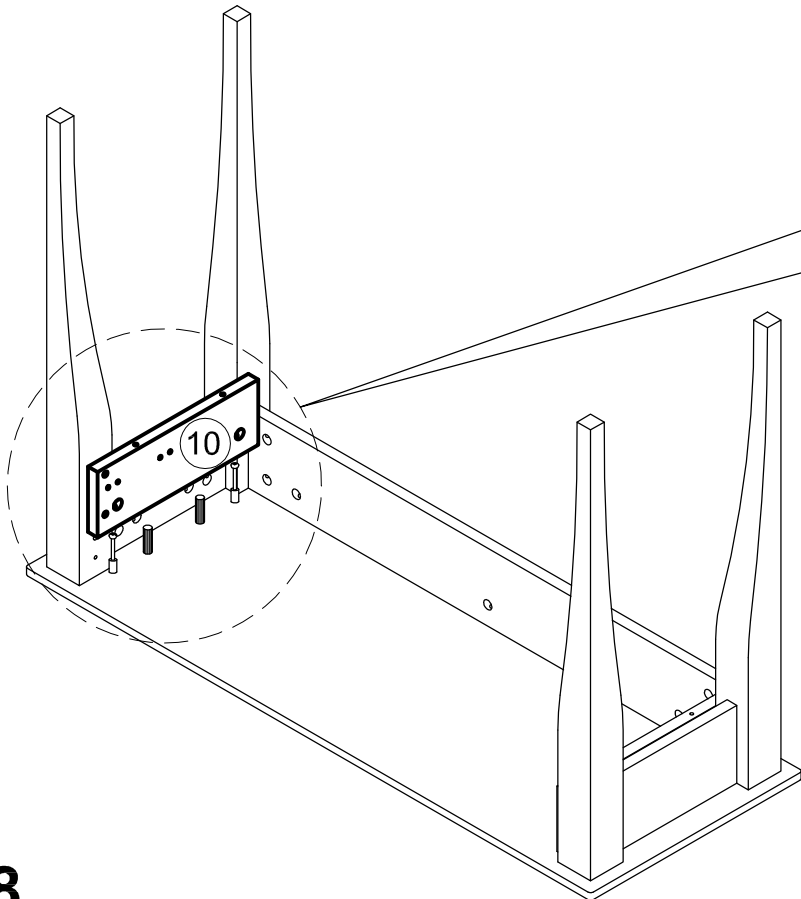


7

7

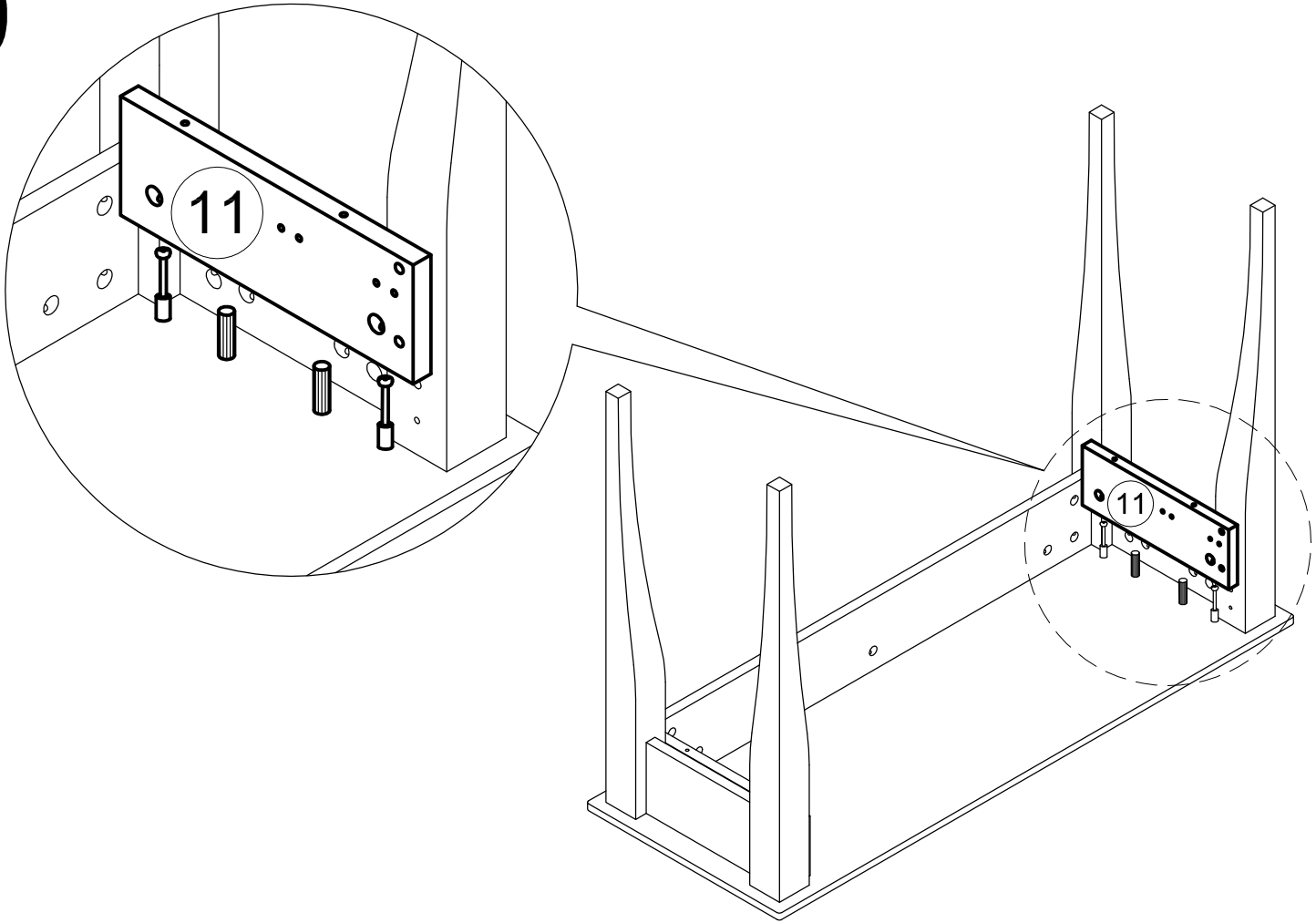


8

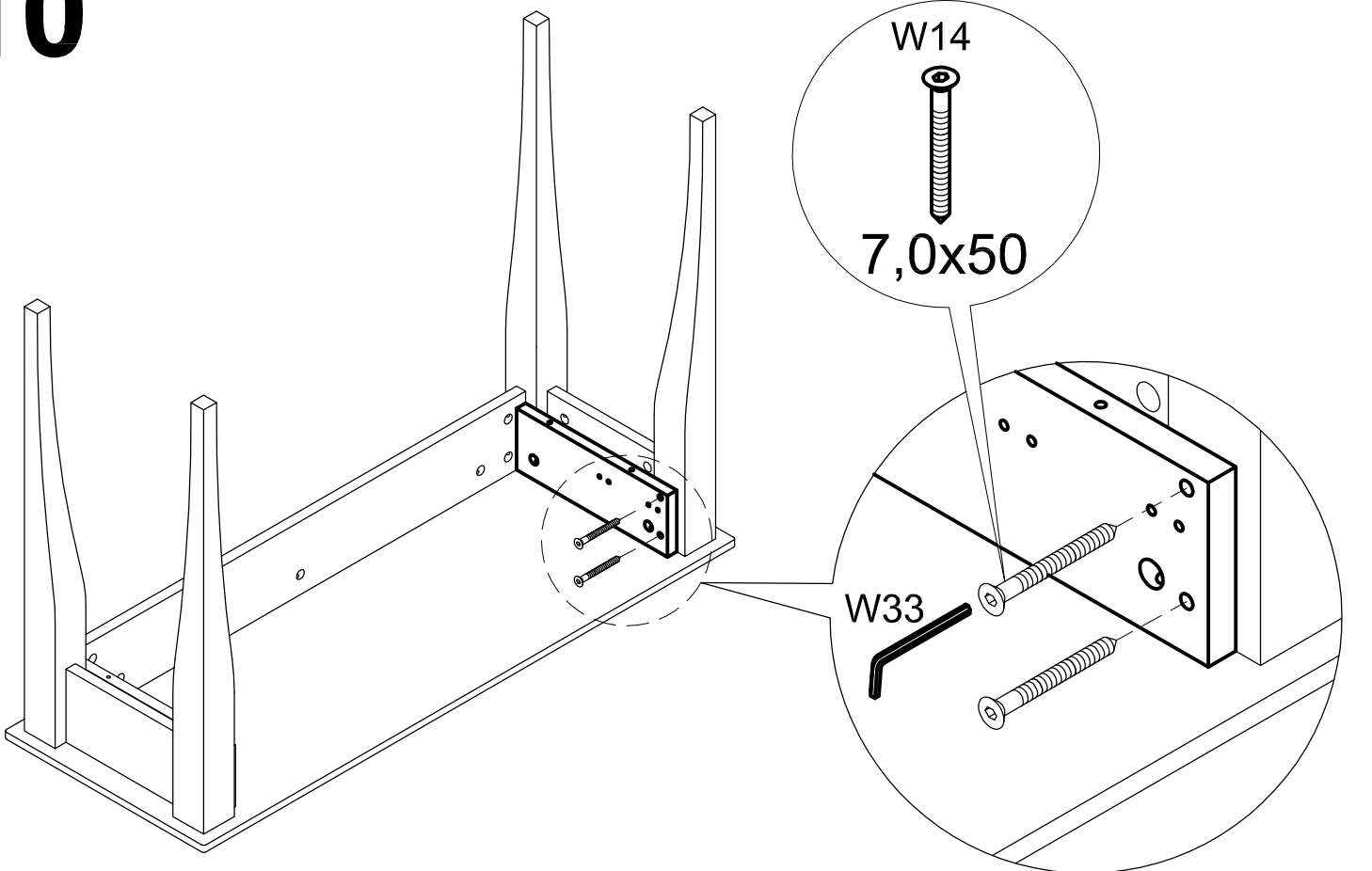


8

9

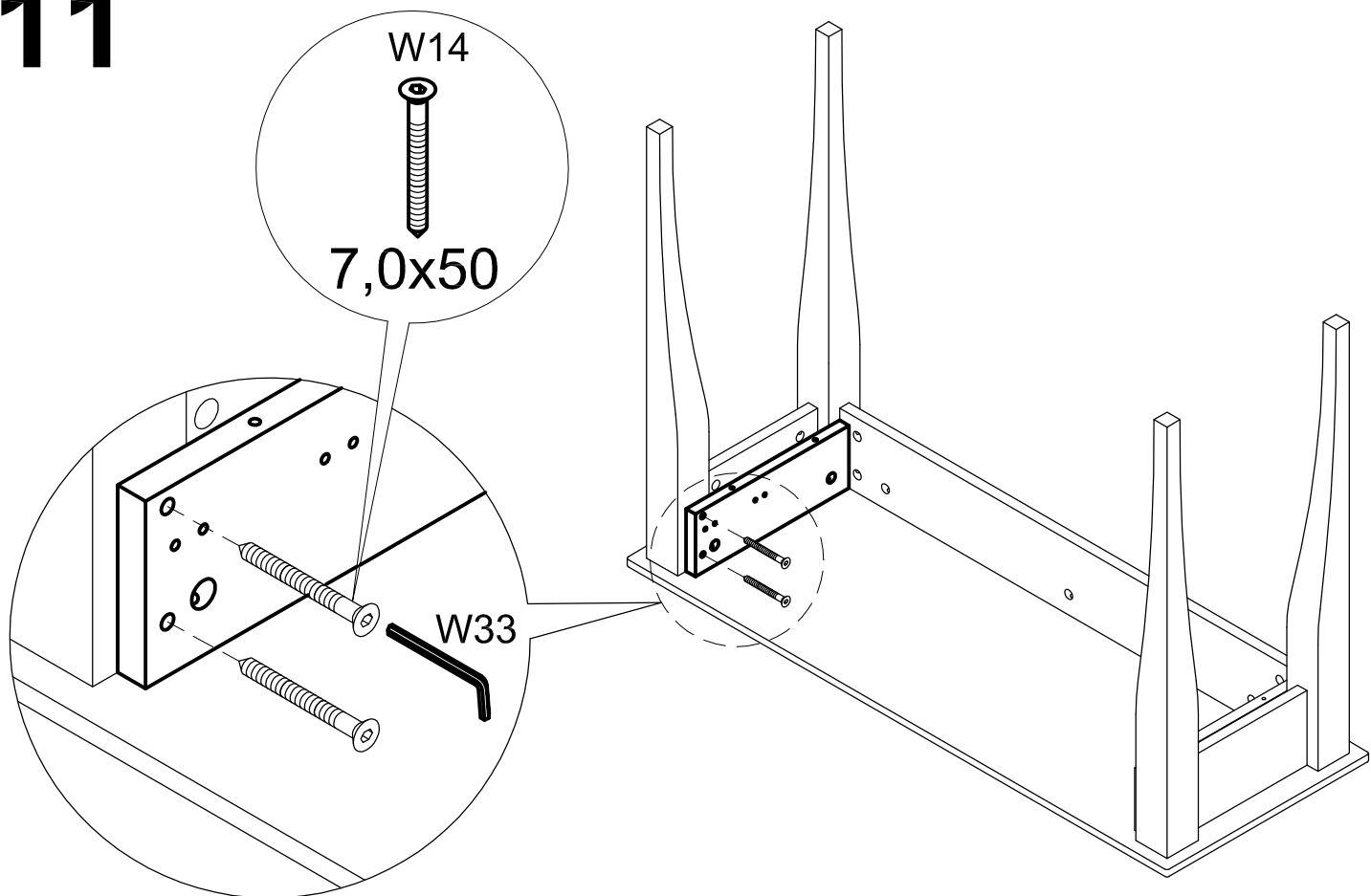


10

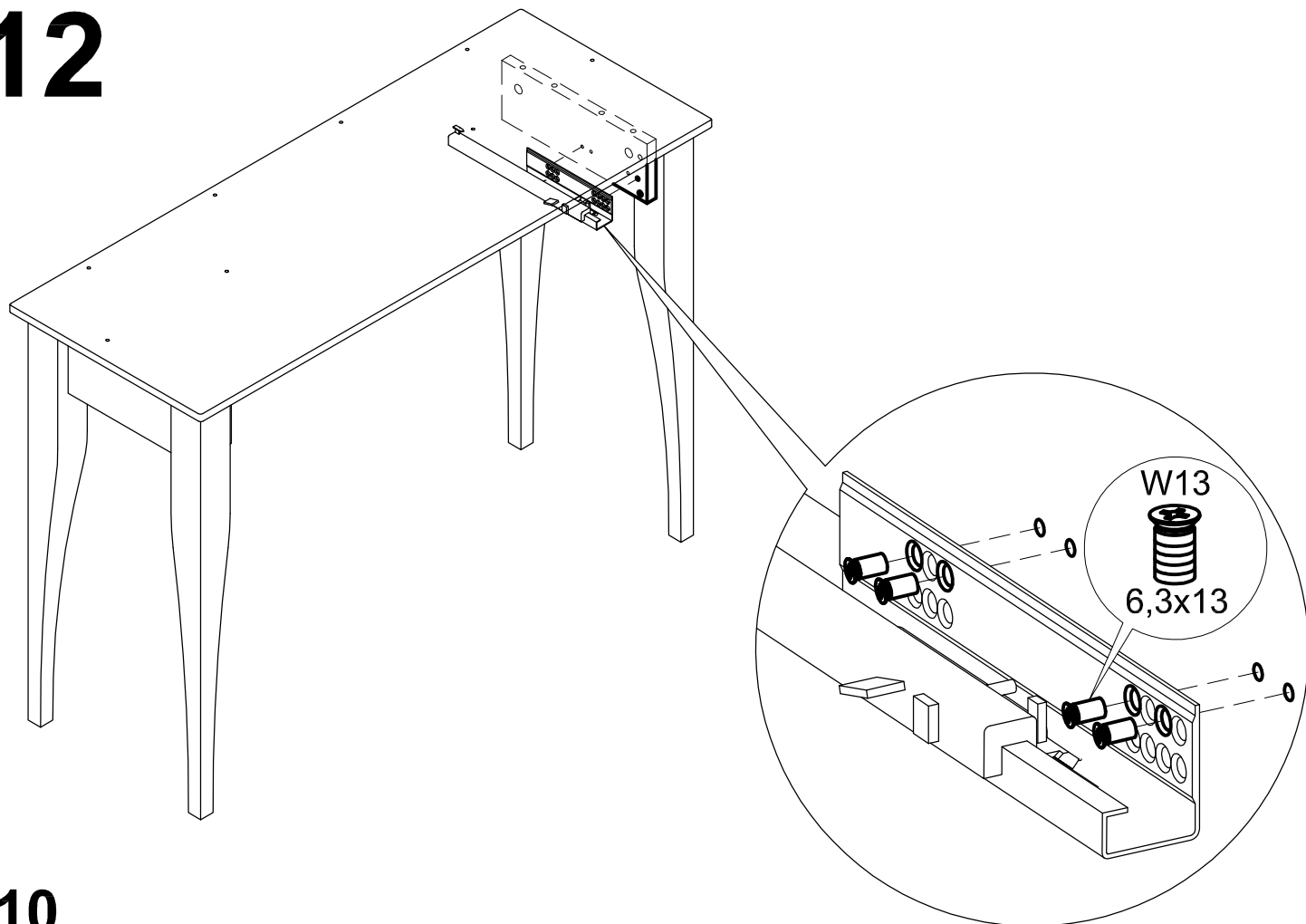


9

11

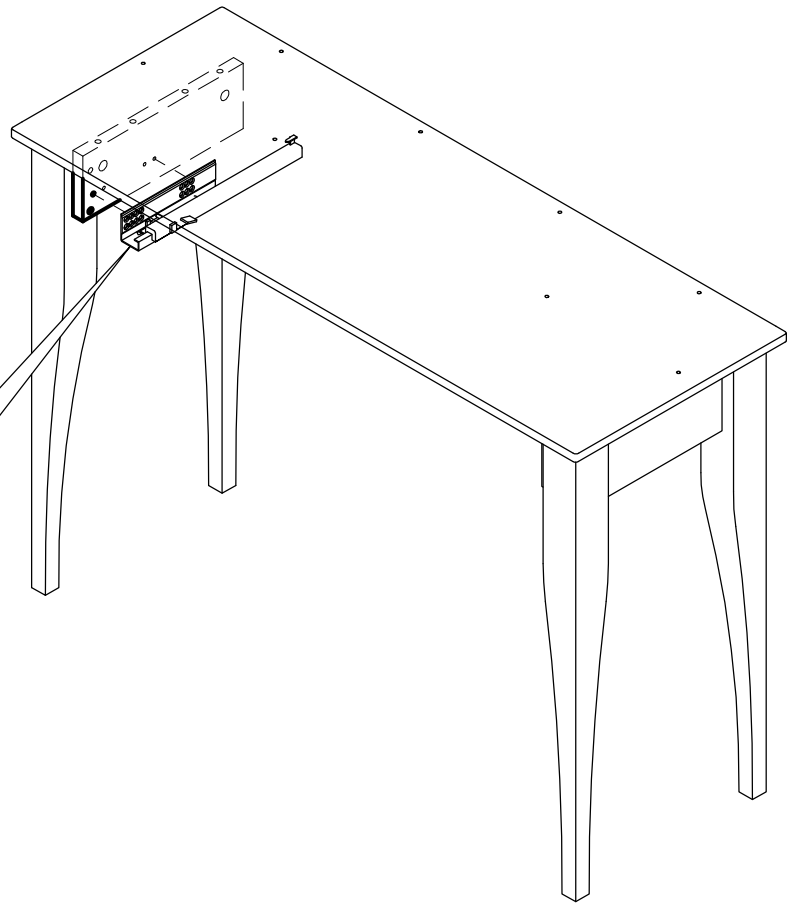


12



10

13

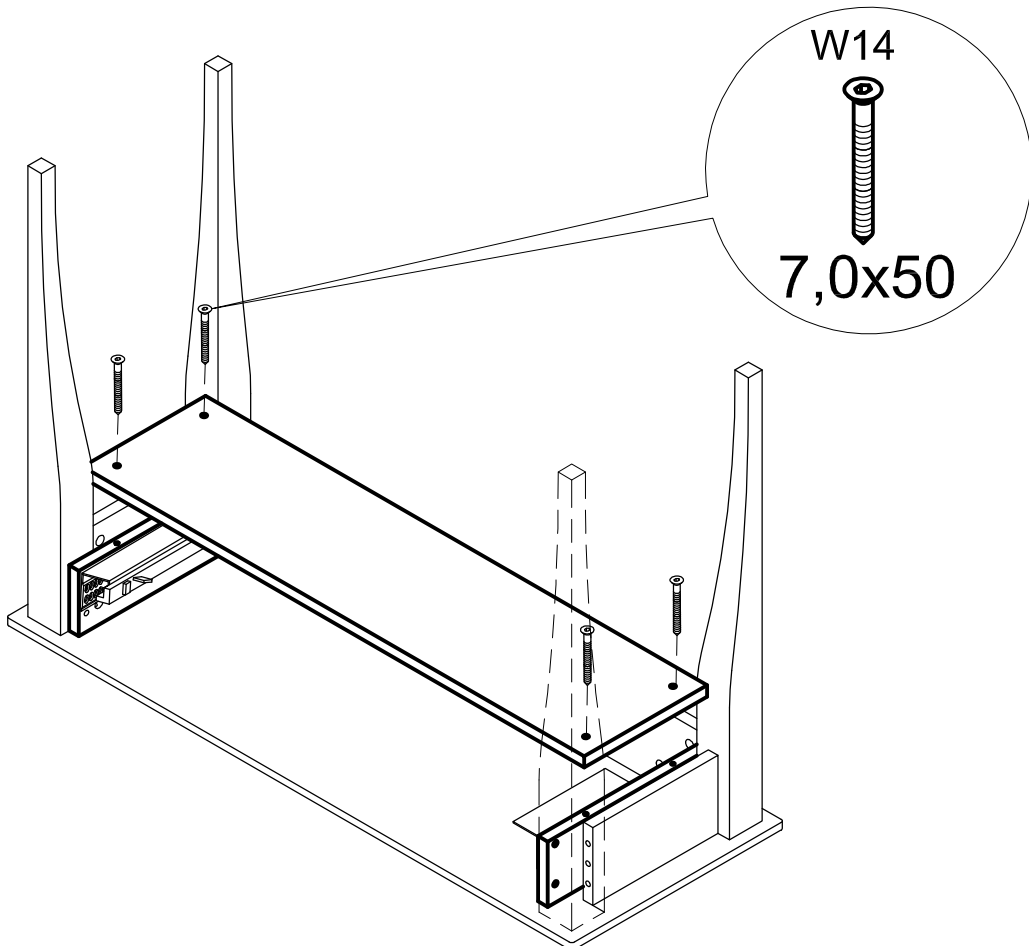


W13

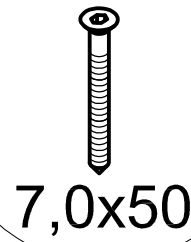


6,3x13

14

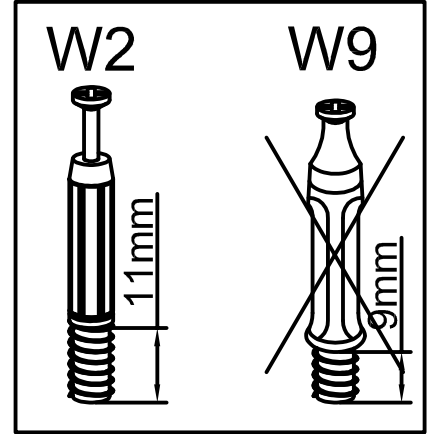
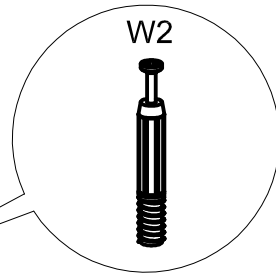
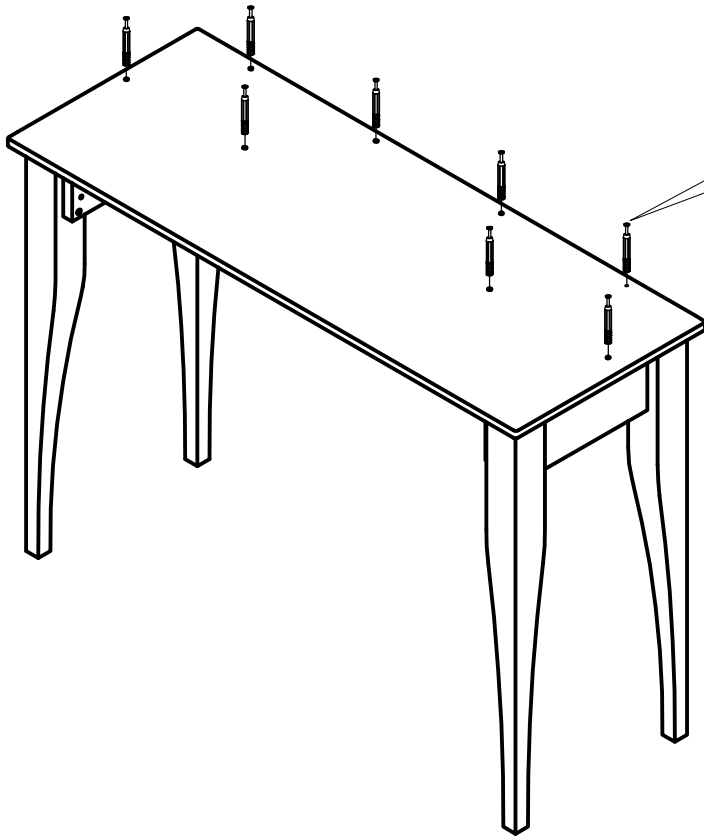


W14

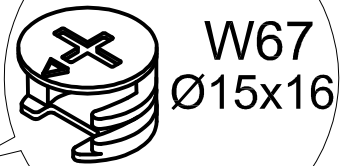
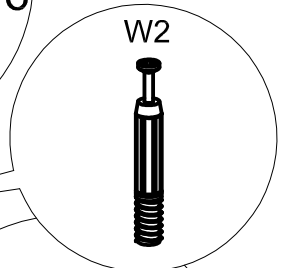
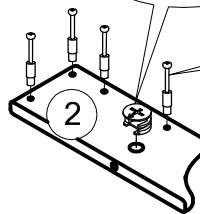
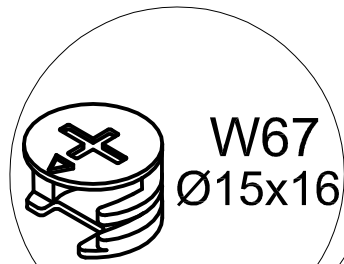
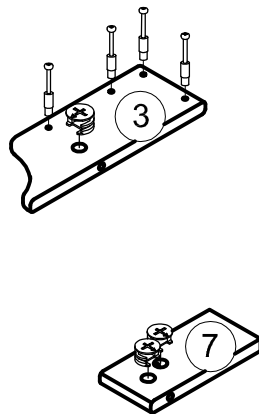
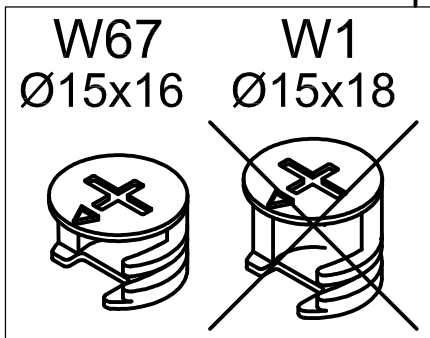
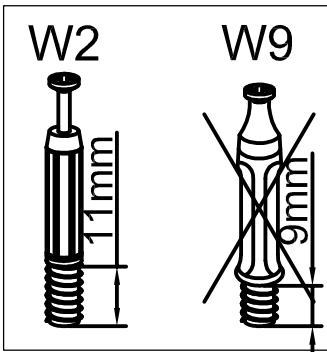


7,0x50

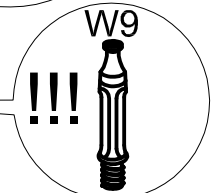
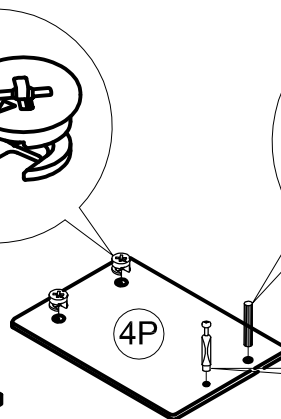
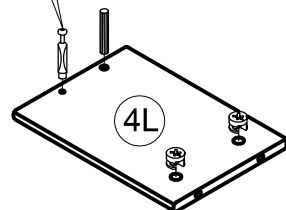
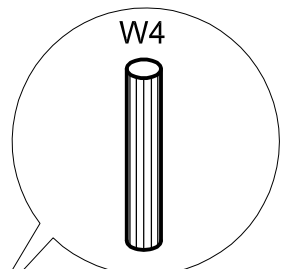
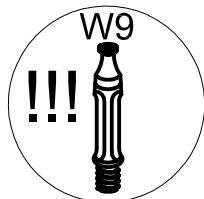
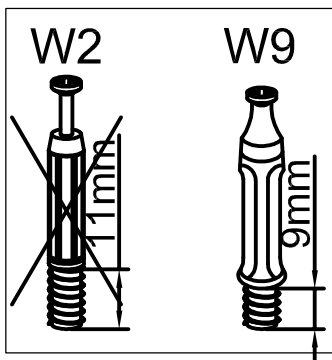
15



16

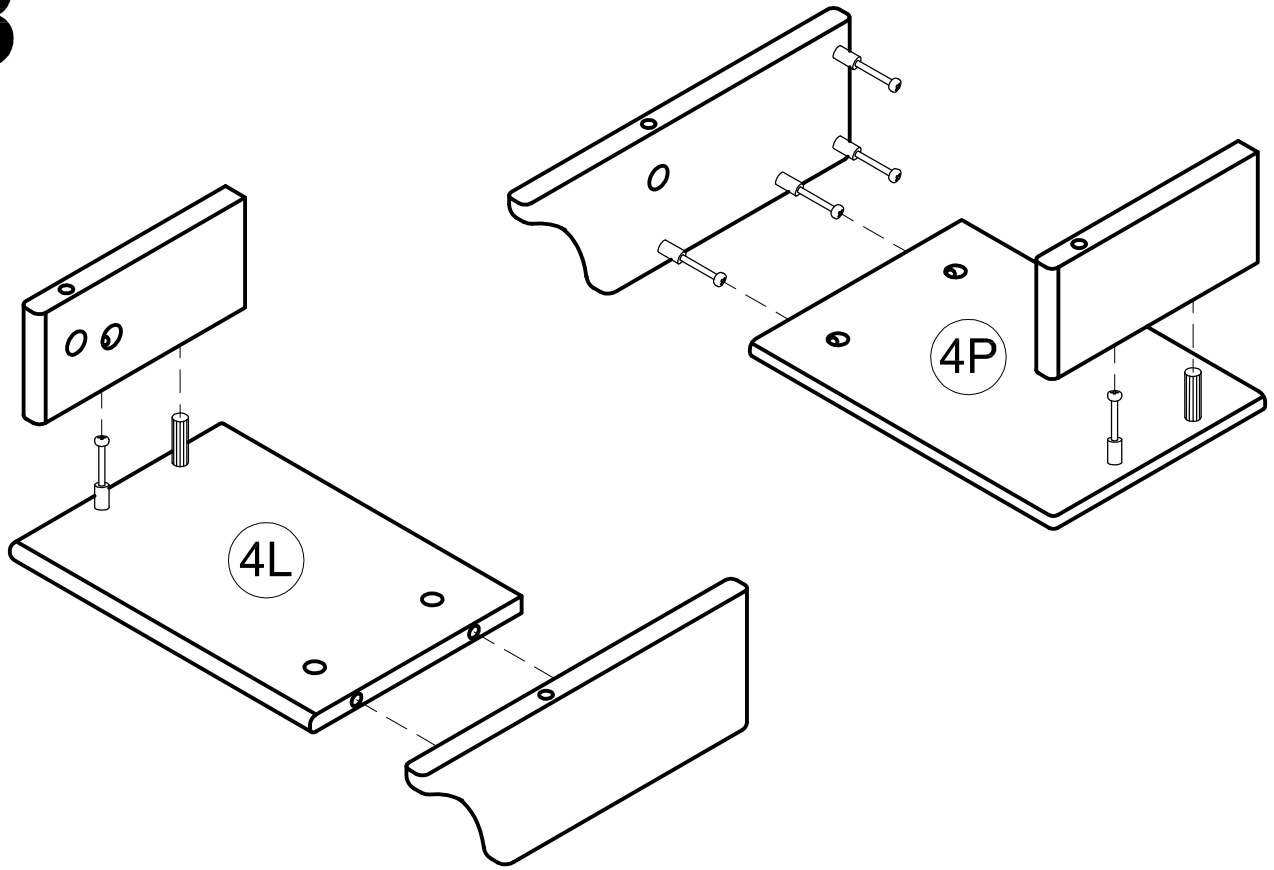


17

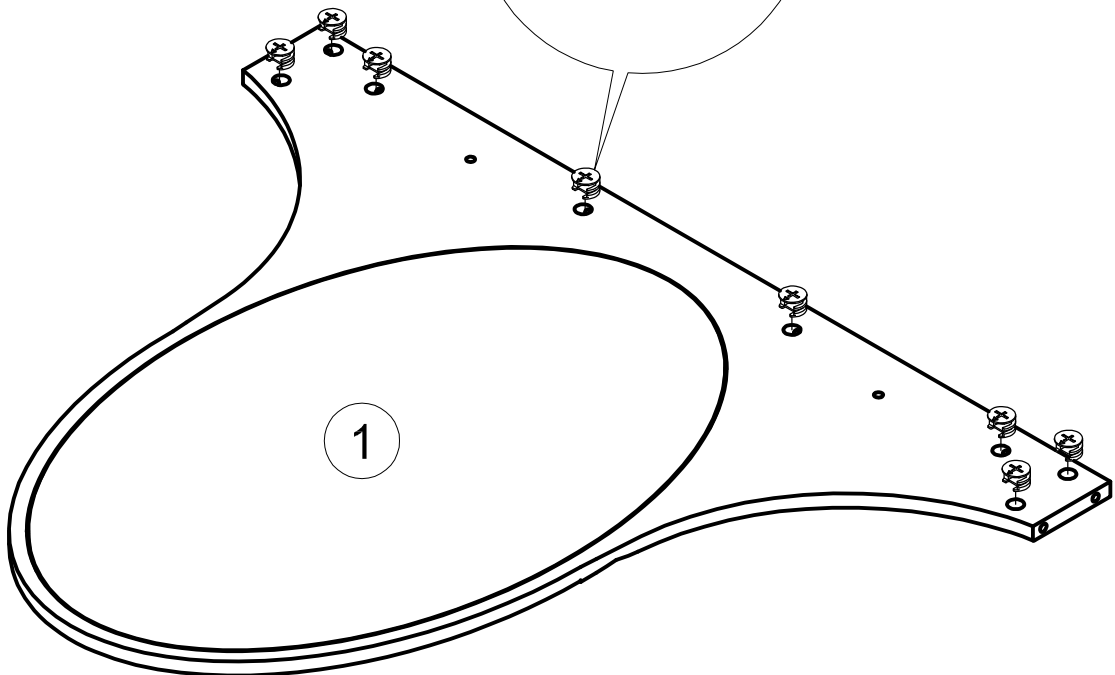
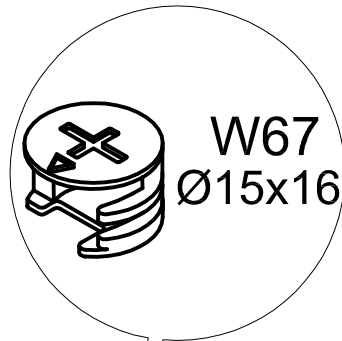
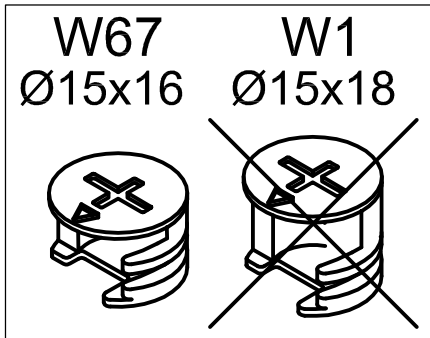


12

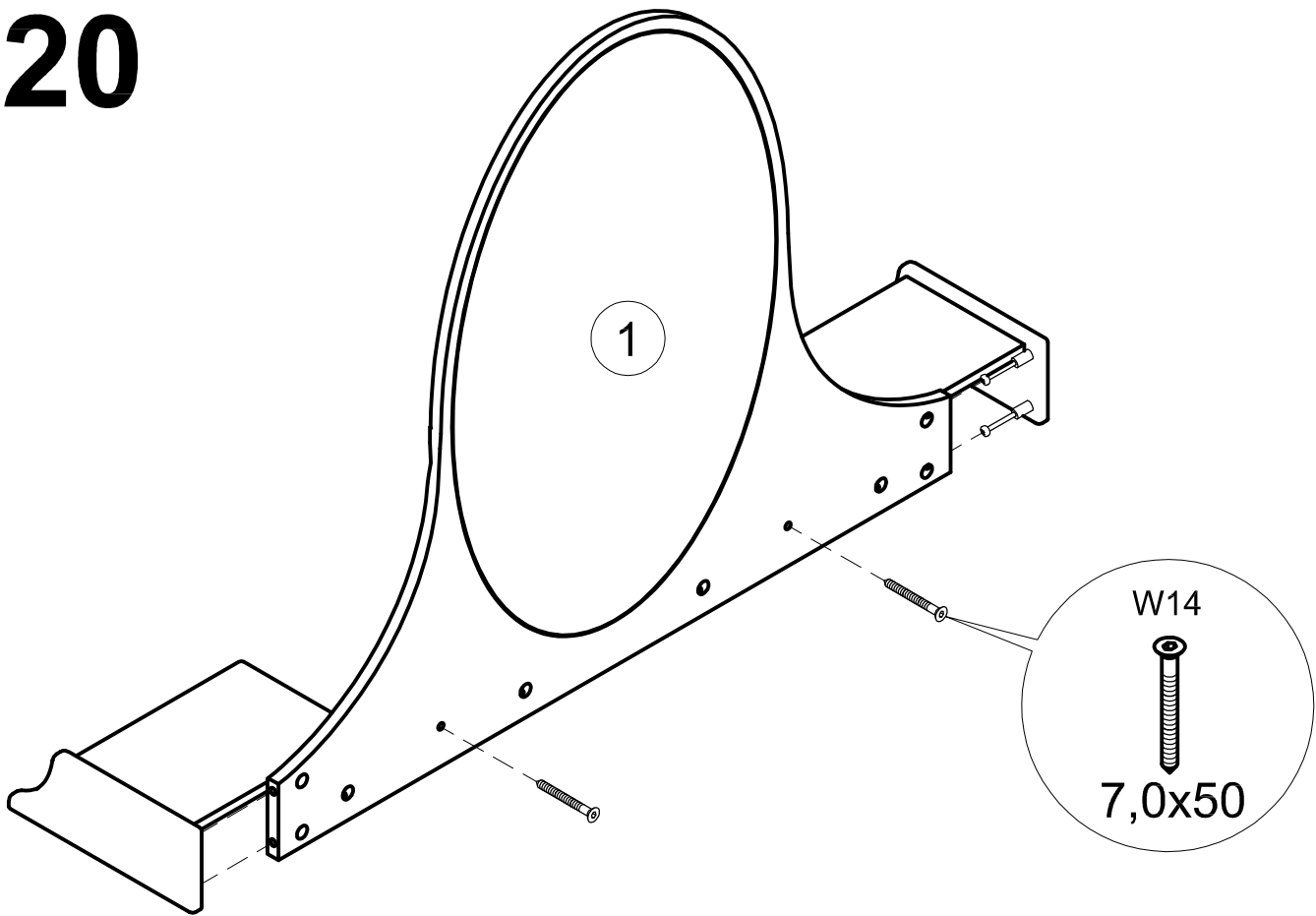
18



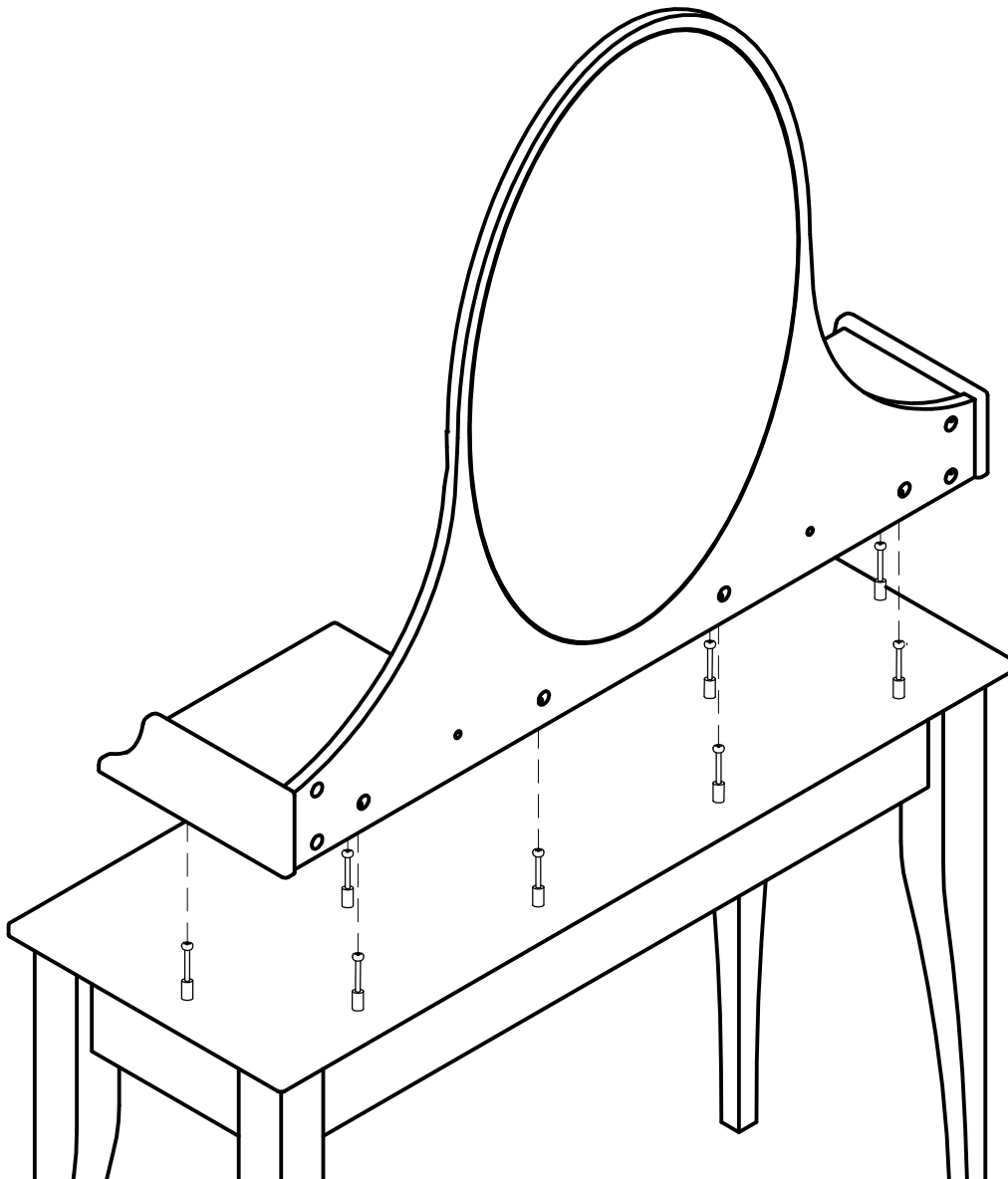
19



20

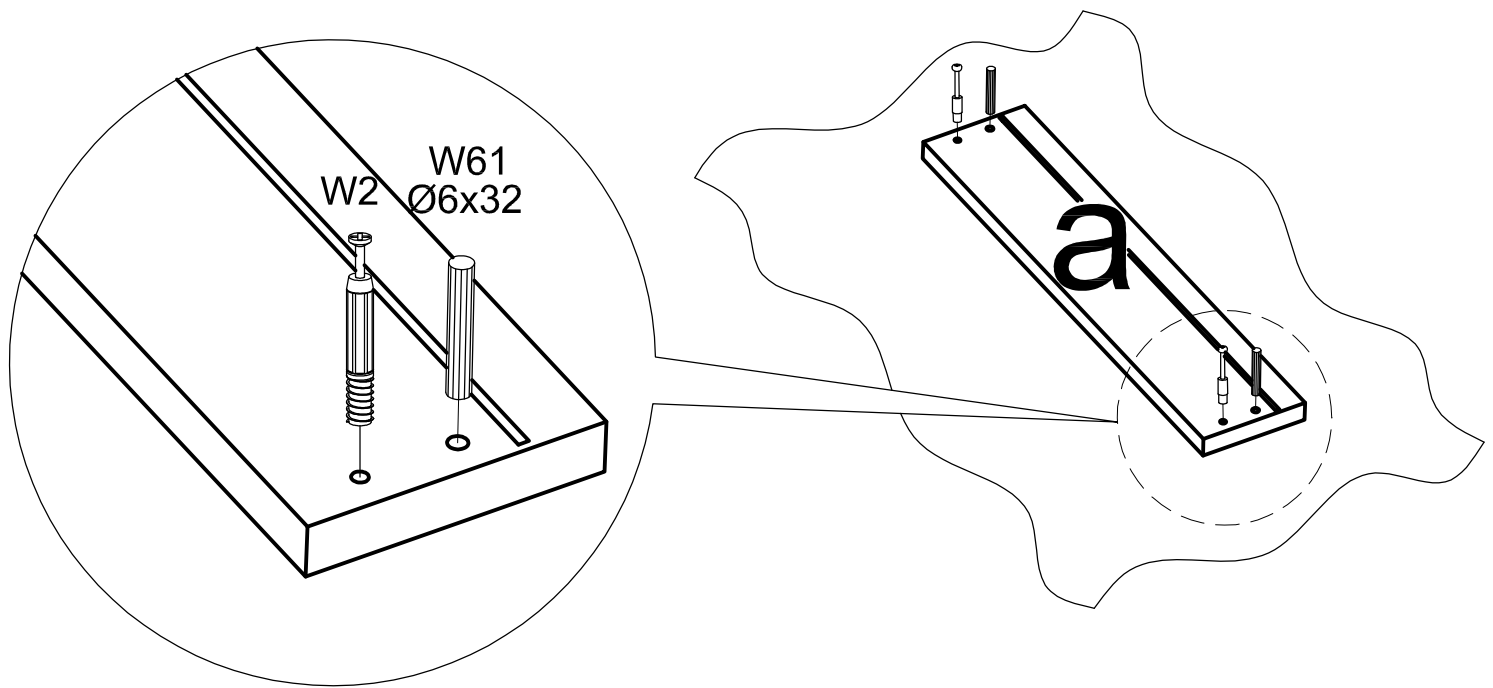


21



14

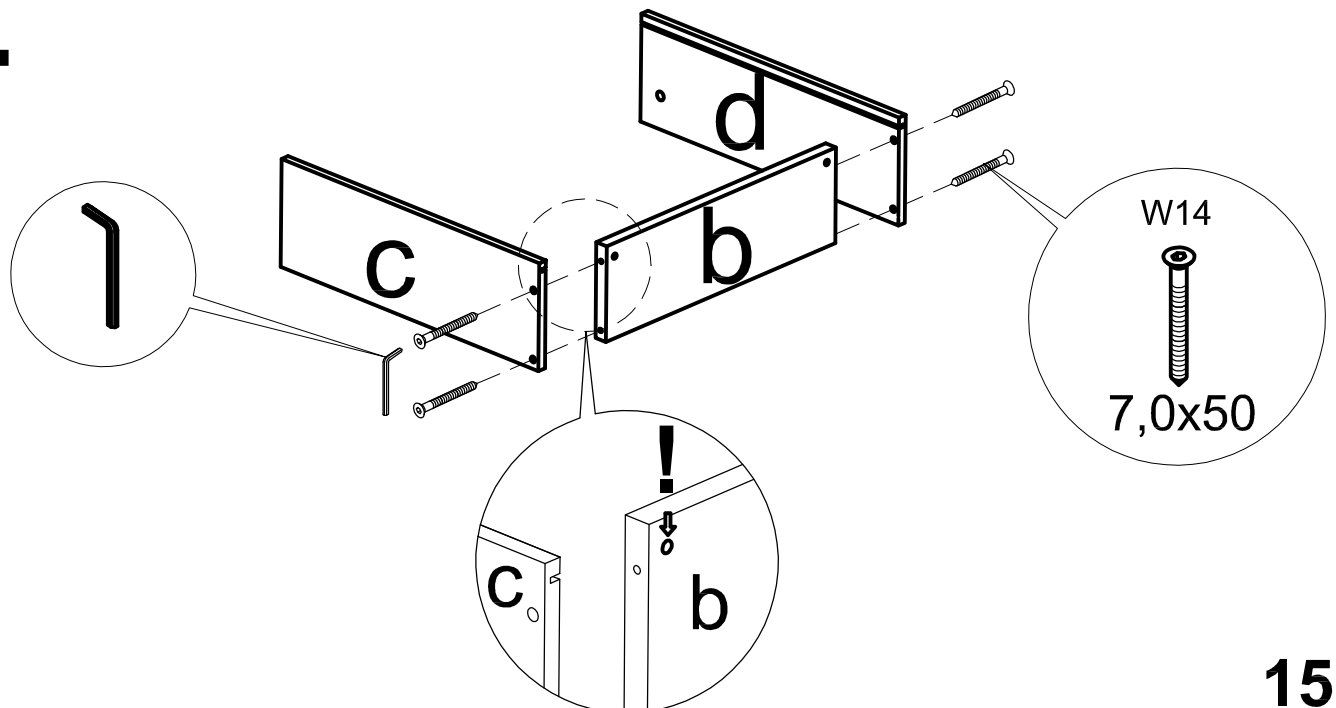
22



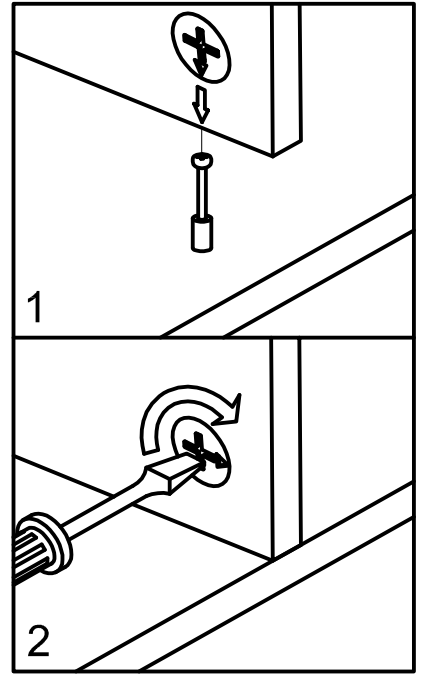
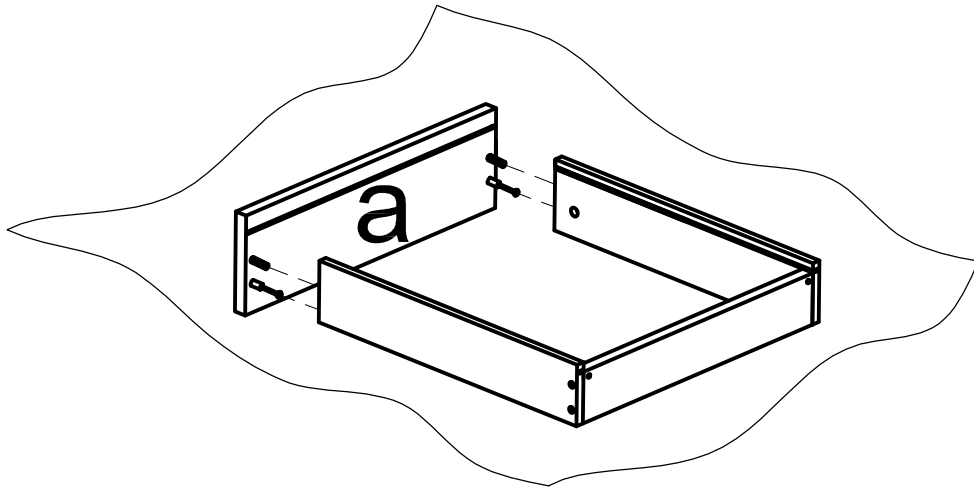
23



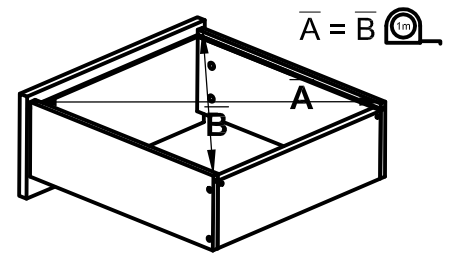
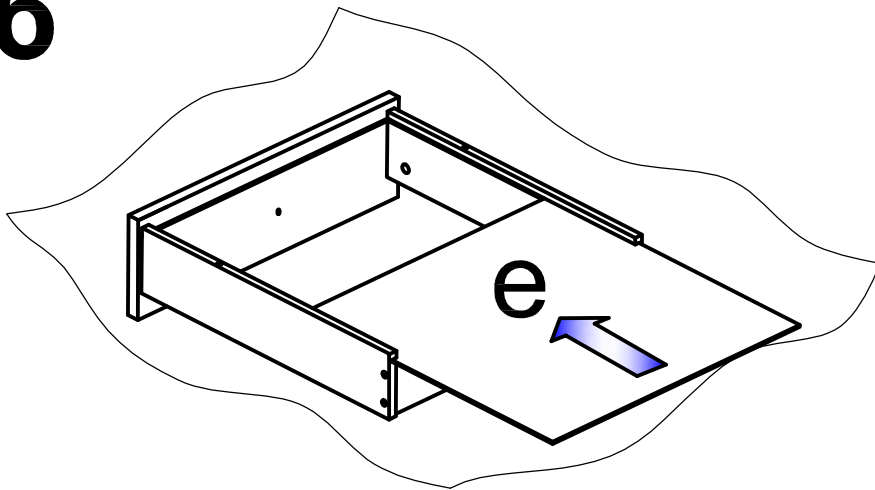
24



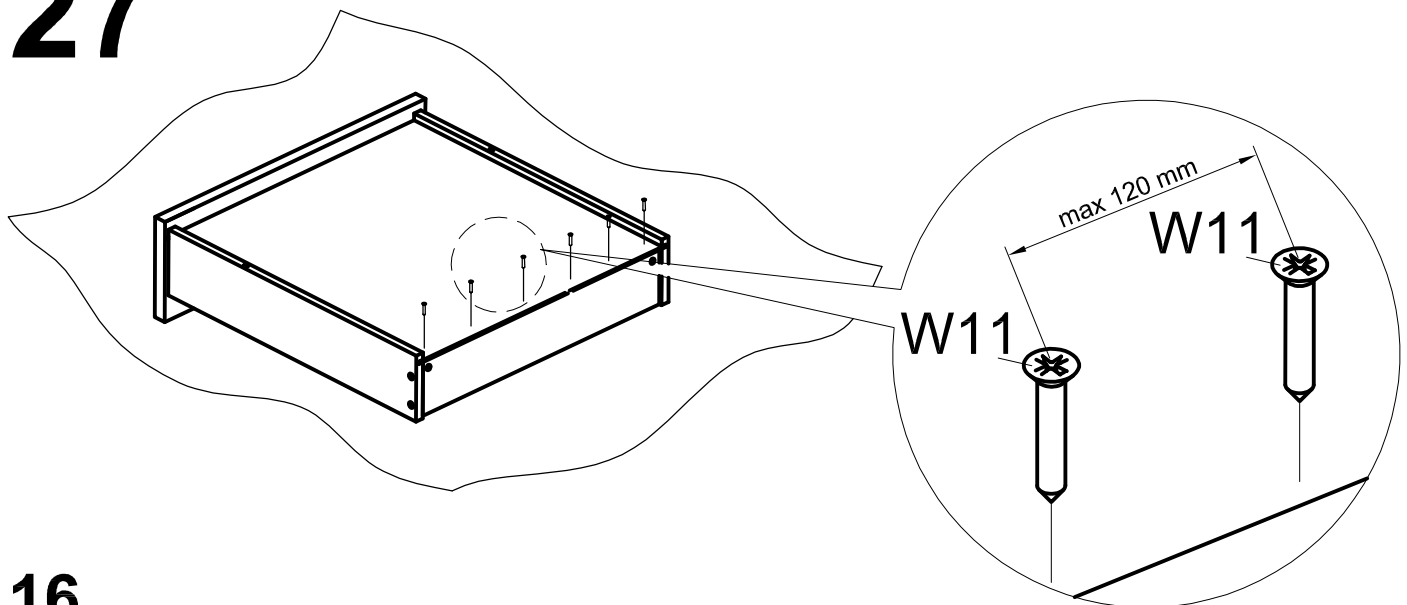
25



26

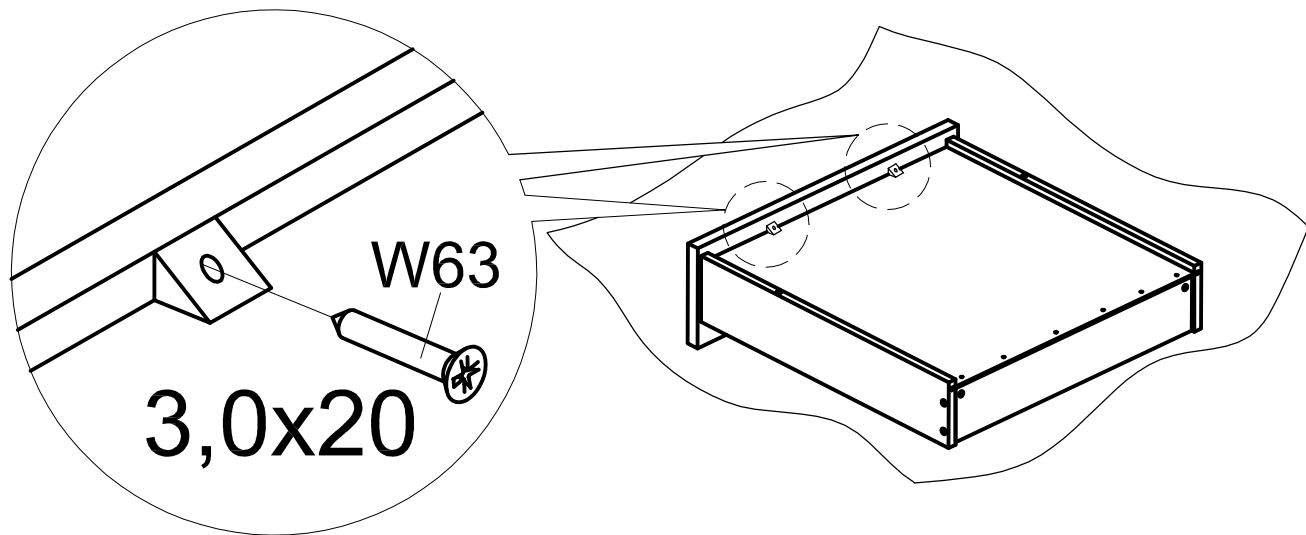


27

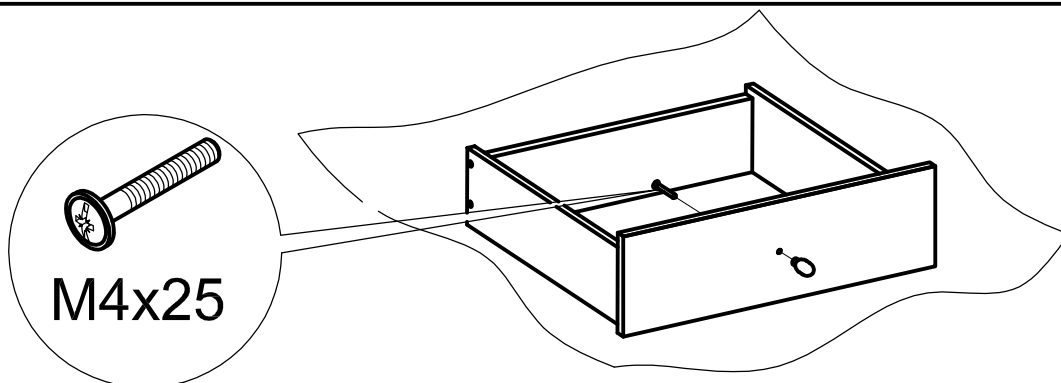


16

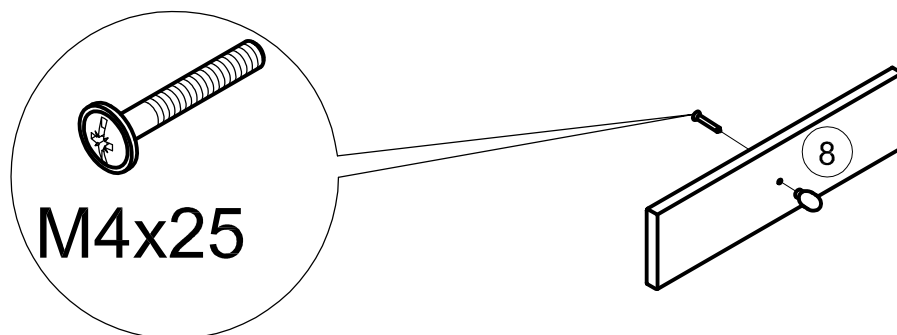
28



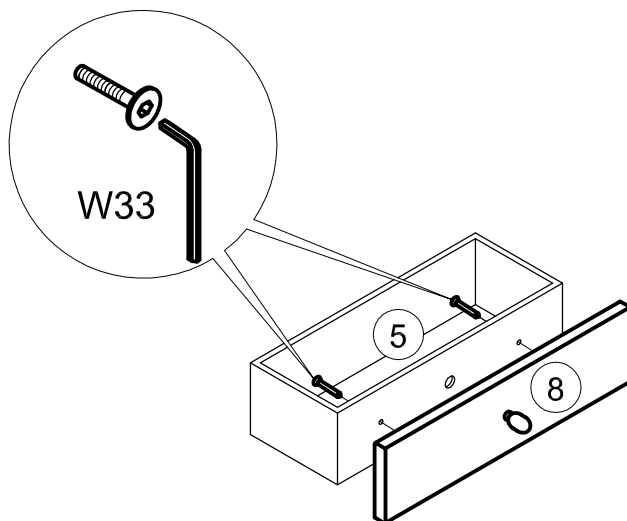
29



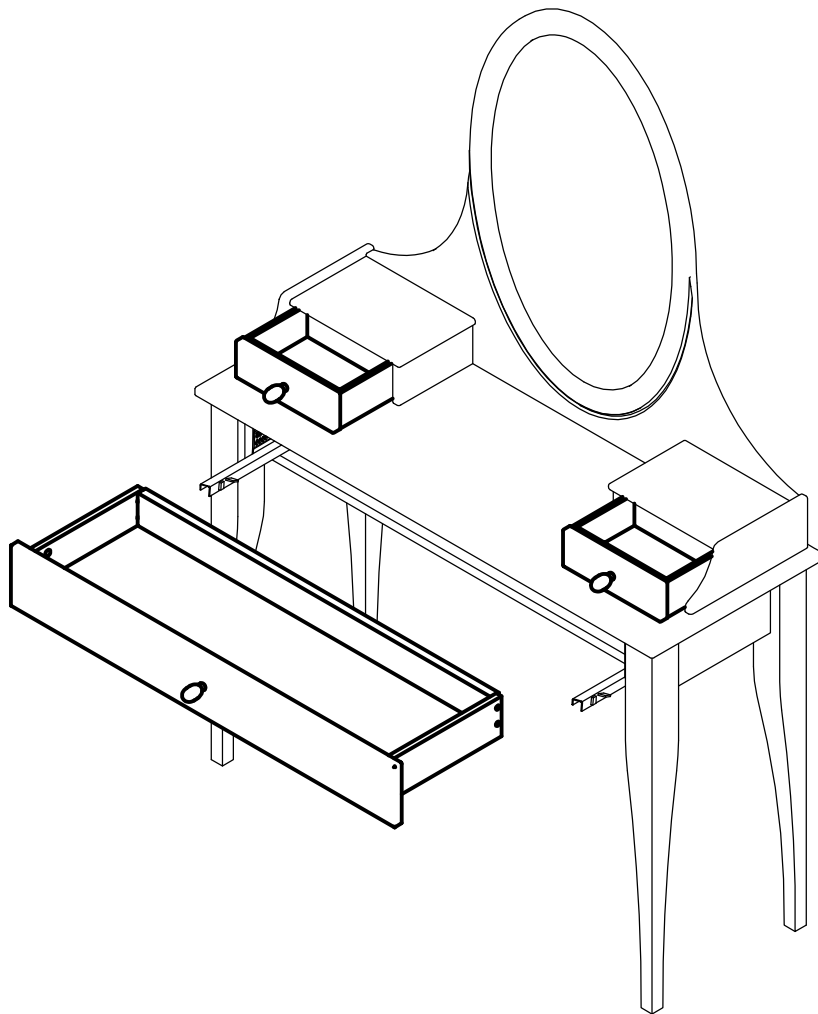
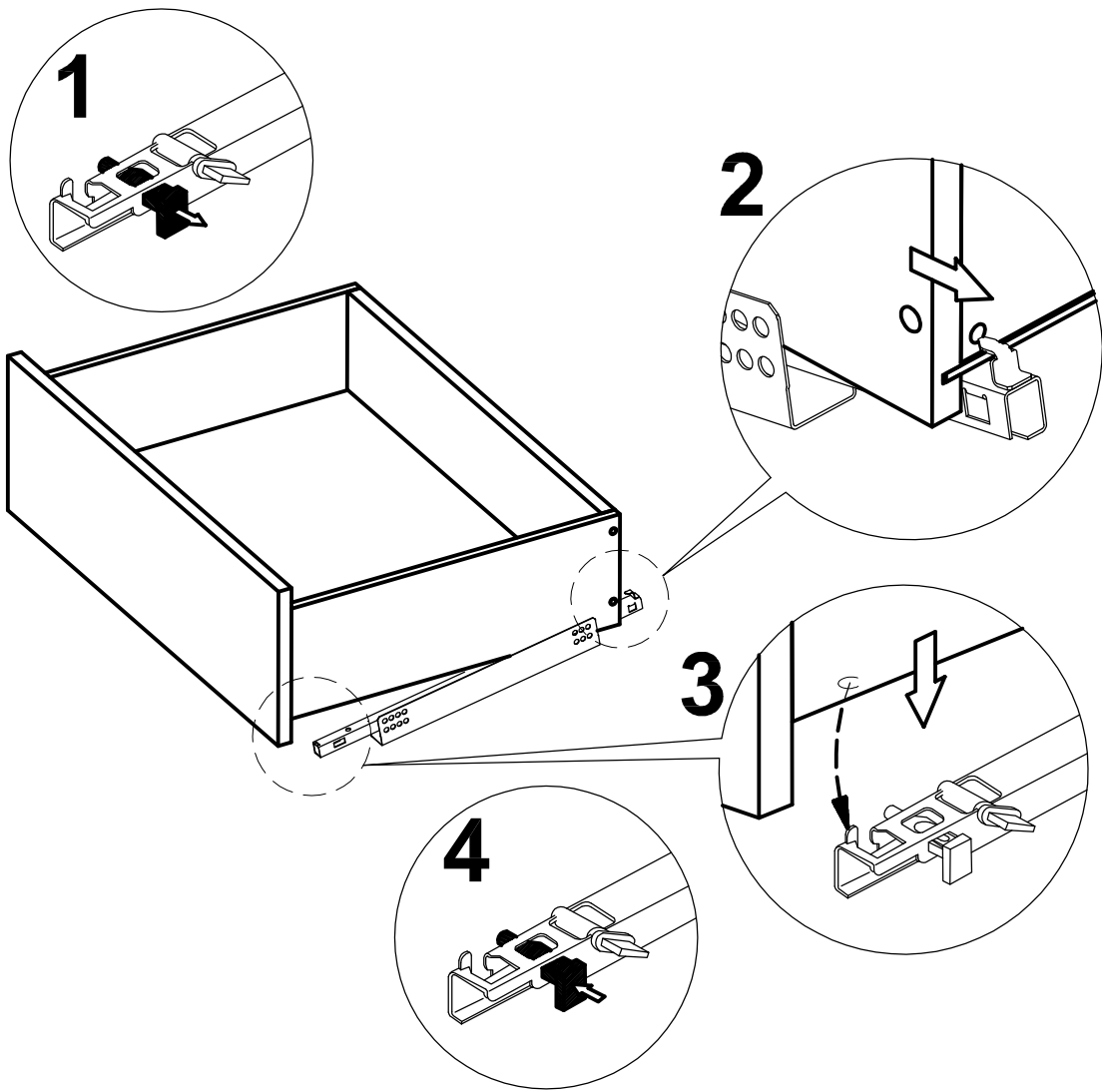
30



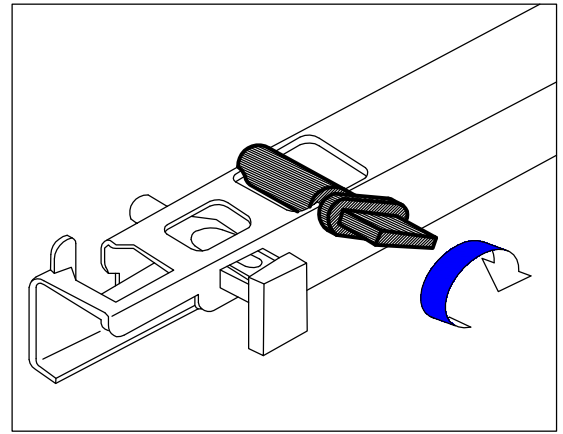
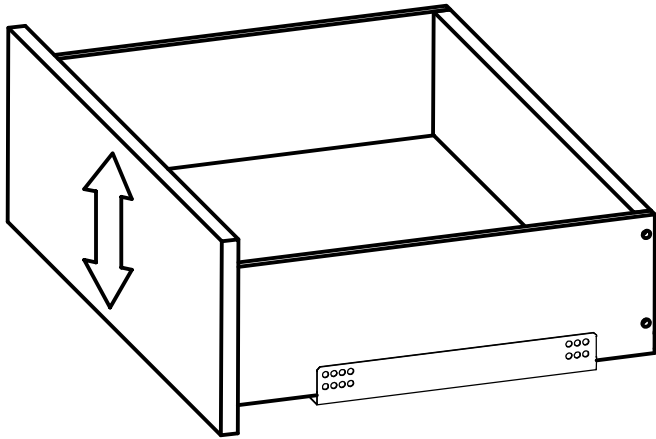
31



32



18



**WAŻNE, ZACHOWAĆ DO PÓŹNIEJSZEGO STOSOWANIA - UWAŻNIE
PRZECZYTAĆ
INSTRUKCJA UŻYTKOWNIKA**

1. Aby uniknąć niebezpieczeństwa uduszenia, trzymać opakowanie plastikowe w miejscu niedostępnym dla niemowląt i dzieci.
2. Wszystkie połączenia muszą być dobrze dokręcone, oraz żaden element łączący nie może być luźny.
3. Ostrzeżenie: Bądź świadom ryzyka, jakie stanowi otwarty ogień, oraz inne silne źródła ciepła, takie jak promienniki elektryczne lub gazowe itp. umieszczone w pobliżu toaletki.
4. Ostrzeżenie: Nie używać toaletki, jeżeli jakkolwiek jej element jest uszkodzony, rozdarty lub brakuje elementu, używać wyłącznie elementy, dopuszczone przez producenta.
5. Wszystkie elementy muszą być utrzymane w czystości.

**IMPORTANT, SAVE FOR FURHTER USAGE - READ CAREFULLY
USER'S MANUAL**

1. To avoid the danger of suffocation, keep the plastic packaging away from babies and children.
2. All connections must be tightened correctly and not left loose.
3. Warning: Be aware of the risk of strong sources of heat, such as electric or gas radiators etc., which may be located near a dressing table or other items of furniture as this could cause warping.
4. Warning: Do not use the dressing table if any of the sections are damaged, or if there are any missing items. Use only those items that are supplied by the manufacturer.
5. All items must be kept clean.

**ВАЖНО: СОХРАНИТЬ ДЛЯ ДАЛЬНЕЙШЕГО ИСПОЛЬЗОВАНИЯ, ВНИМАТЕЛЬНО
ПРОЧИТАТЬ
РУКОВОДСТВО ПО ЭКСПЛУАТАЦИИ**

1. Во избежание риска удушья, хранить полиэтиленовую упаковку в недоступном для детей и новорожденных месте.
2. Все крепления должны быть плотно затянуты, а детали прочно соединены между собой.
3. Предупреждение: Необходимо принимать во внимание опасность открытого огня и других сильных источников теплового излучения, таких как электро - и газонагреватели, размещенных вблизи туалетного столика.
4. Предупреждение: Не использовать туалетный столик, если какой-либо его элемент поврежден, разорван или не хватает деталей. Использовать исключительно элементы, допущенные производителем.
5. Все элементы необходимо содержать в чистоте.

**IMPORTANT- PASTRATI INSTRUCȚIUNILE PENTRU UTILIZARE ULTERIOARA. CITIȚI CU ATENȚIE
ACESTE INSTRUCȚIUNI ÎNAINTE DE ASAMBLARE
MANUALUL UTILIZATORULUI**

1. Pentru a evita pericolul de sufocare, nu lăsați ambalajul de plastic la îndemâna bebelușilor și a copiilor.
2. Toate conexiunile trebuie să fie strânse corect și nu trebuie lăsate libere.
3. Atenție: Fiți conștienți de riscul unor surse puternice de căldură, cum ar fi radiatoarele etc., care pot fi situate în apropierea unui dulap sau a altor piese de mobilier, deoarece acest lucru le- ar putea cauza deteriorari majore.
4. Atenție: Nu utilizați dulapul dacă oricare dintre secțiuni este deteriorată sau în cazul în care există elemente care lipsesc. Utilizați numai acele elemente care sunt furnizate de către producător.
5. Toate elementele trebuie să fie păstrate curate.

**WICHTIGE HINWEISE, FÜR DIE SPÄTERE NUTZUNG AUFBEWAHREN- GENAU LESEN
BEDIENUNGSANWEISUNG**

1. Die Kunststoffverpackung an einem für die Kinder nicht zugänglichen Ort halten, um das Risiko des Erstickens zu vermeiden.
2. Alle Verbindungen müssen richtig hergestellt werden, kein Verbindungsteil darf lose sein.
3. Warnung: Seien Sie sich des Risikos, das ein offenes Feuer sowie andere Wärmequellen wie elektrische Wärme- oder Gasstrahler usw., gestellt in der Nähe des Toilettentisches, darstellen, bewusst.
4. Warnung: den Toilettentisch nicht benutzen, wenn ein Teil beschädigt, gerissen ist oder fehlt, nur die vom Hersteller zugelassenen Teile verwenden.
5. Alle Teile sind sauber zu halten.

**TÄRKEÄÄ - SÄILYTÄ MYÖHEMPÄÄ KÄYTTÖÄ VARTEN. LUE KÄYTTÖOHJEET
TARKKAAN ENNEN KALUSTEIDEN KOKOAMISTA**

KÄYTTÖOHJEET

1. Välttääksesi tukehtumisvaaran, pidä muovipakkaukset poissa vauvojen ja lasten lähetyviltä.
2. Kaikki kiinnitykset tulee kiristää oikein, eikä niitä saa jättää löysiksi.
3. Huomio: ole tietoinen voimakkaista lämmönlähteistä, kuten sähkö- ja kaasupattereista jne., jotka saattavat sijaita peilipöydän tai muiden kalusteiden lähellä, sillä tämä saattaa aiheuttaa materiaalien taipumista.
4. Huomio: älä käytä peilipöytää, jos jokin osa on vaurioitunut, tai jos siitä puuttuu osia. Käytä vain valmistajan toimittamia osia.
5. Kaikki osat tulee pitää puhtaana.