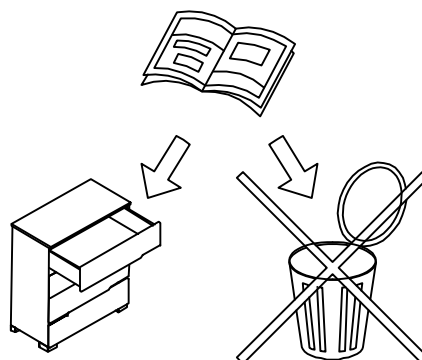
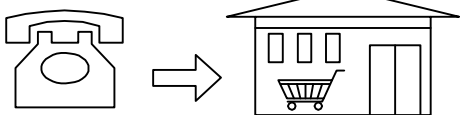
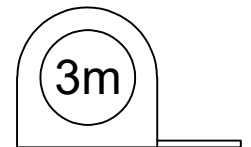
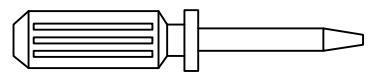
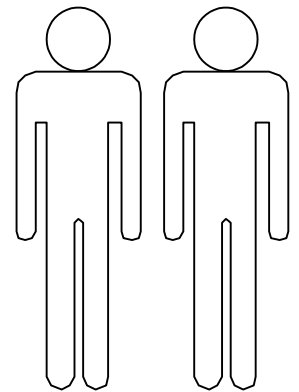
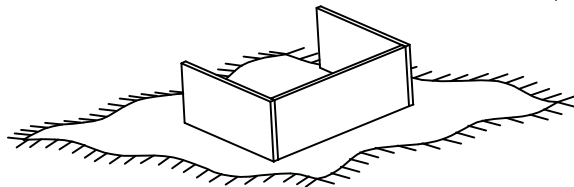
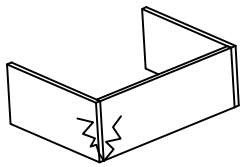
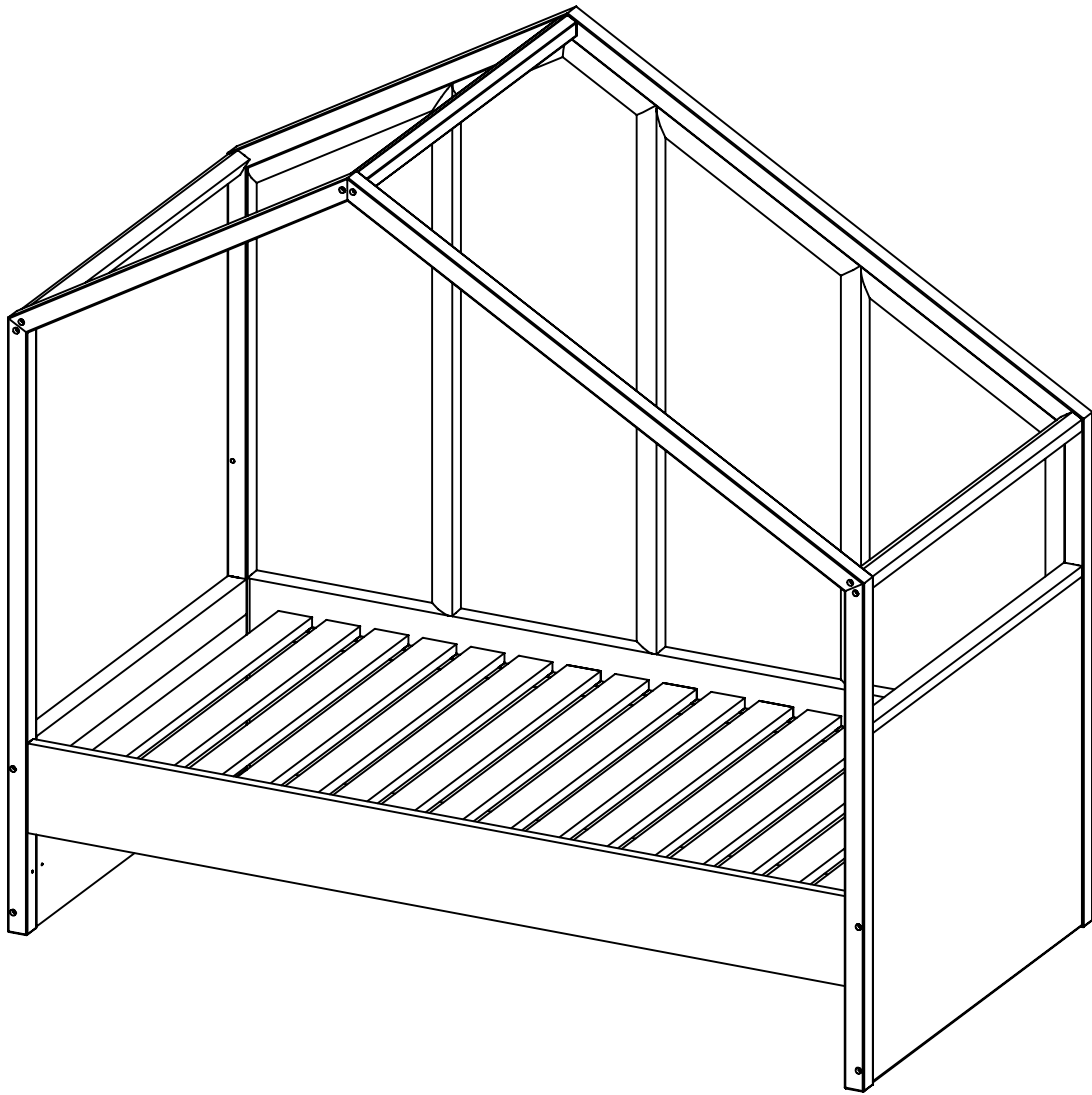
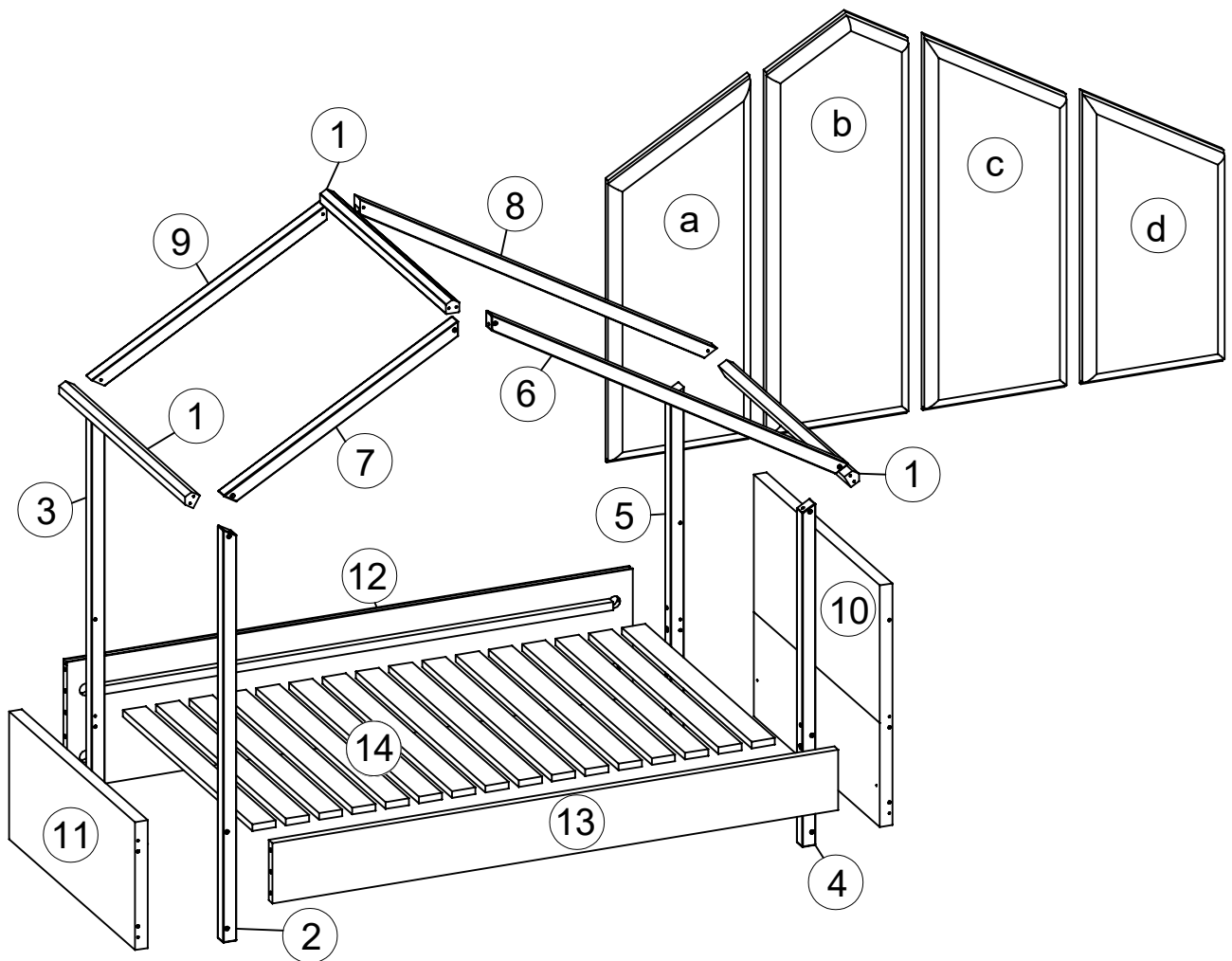


LH.12 Łóżko Dreamhouse 170

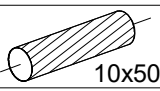
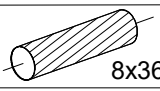
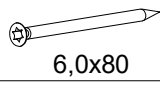
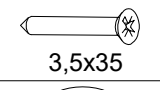
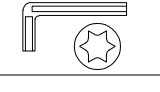
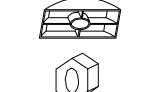

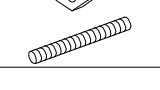
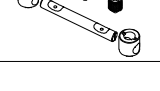








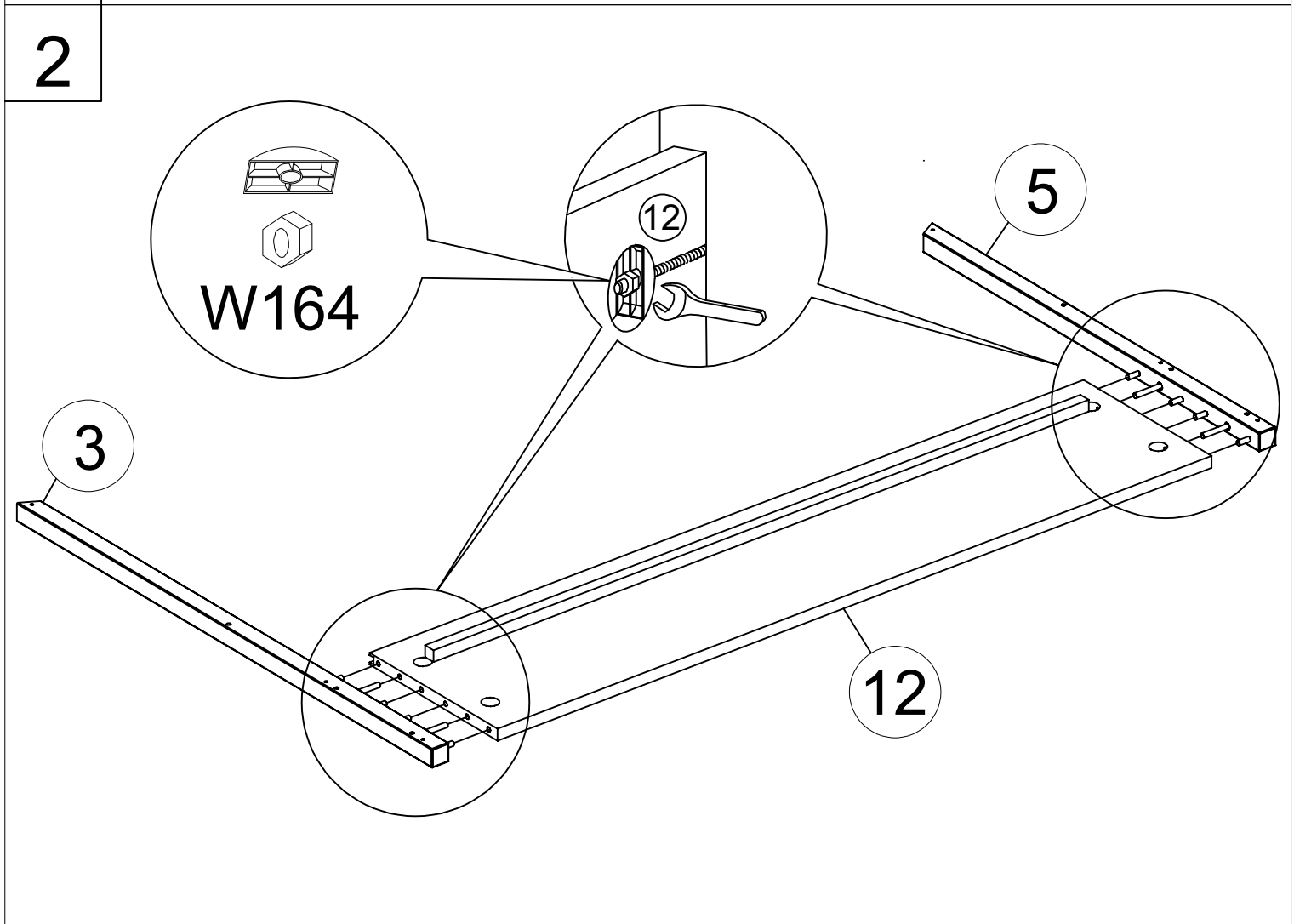
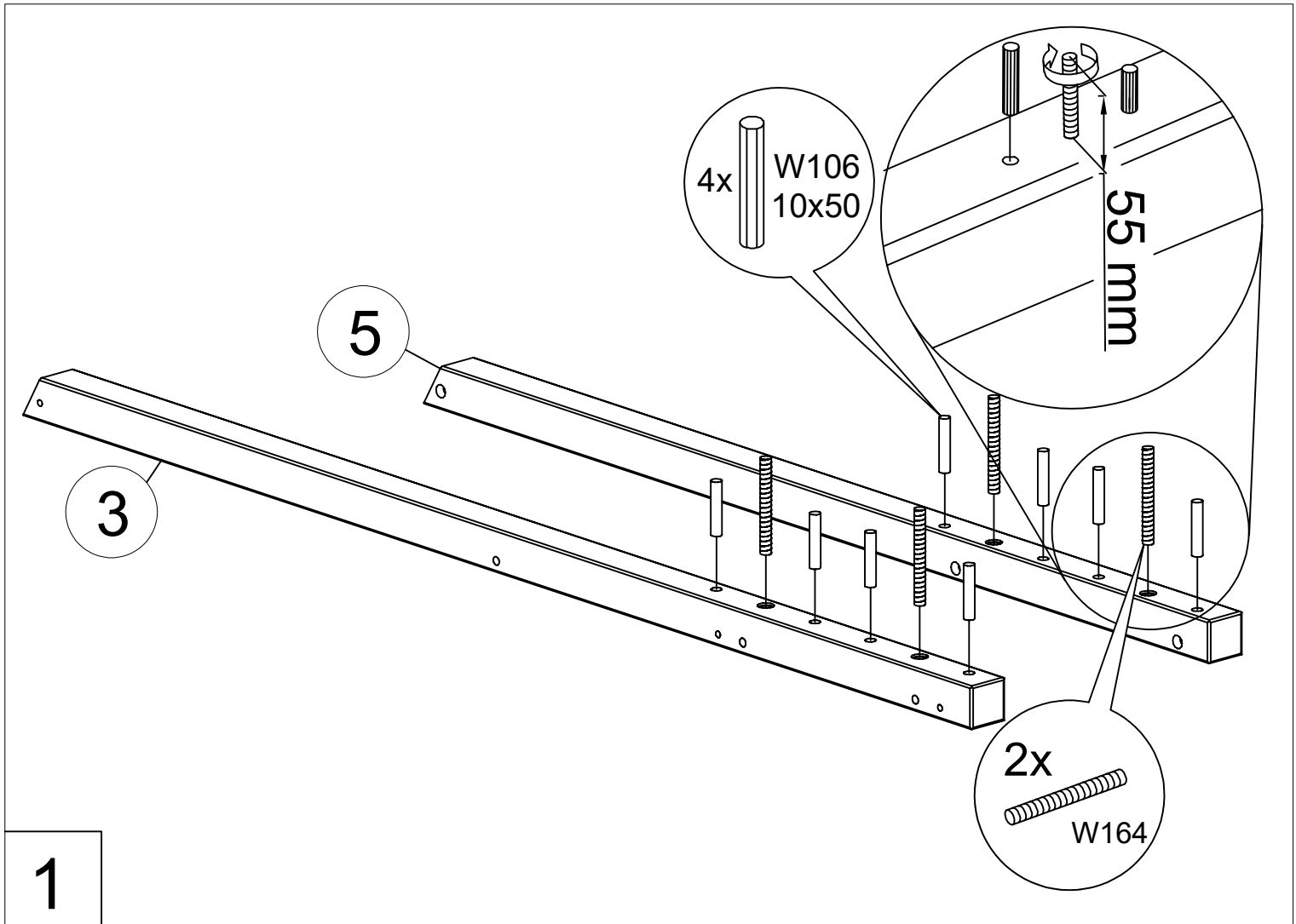
meblik

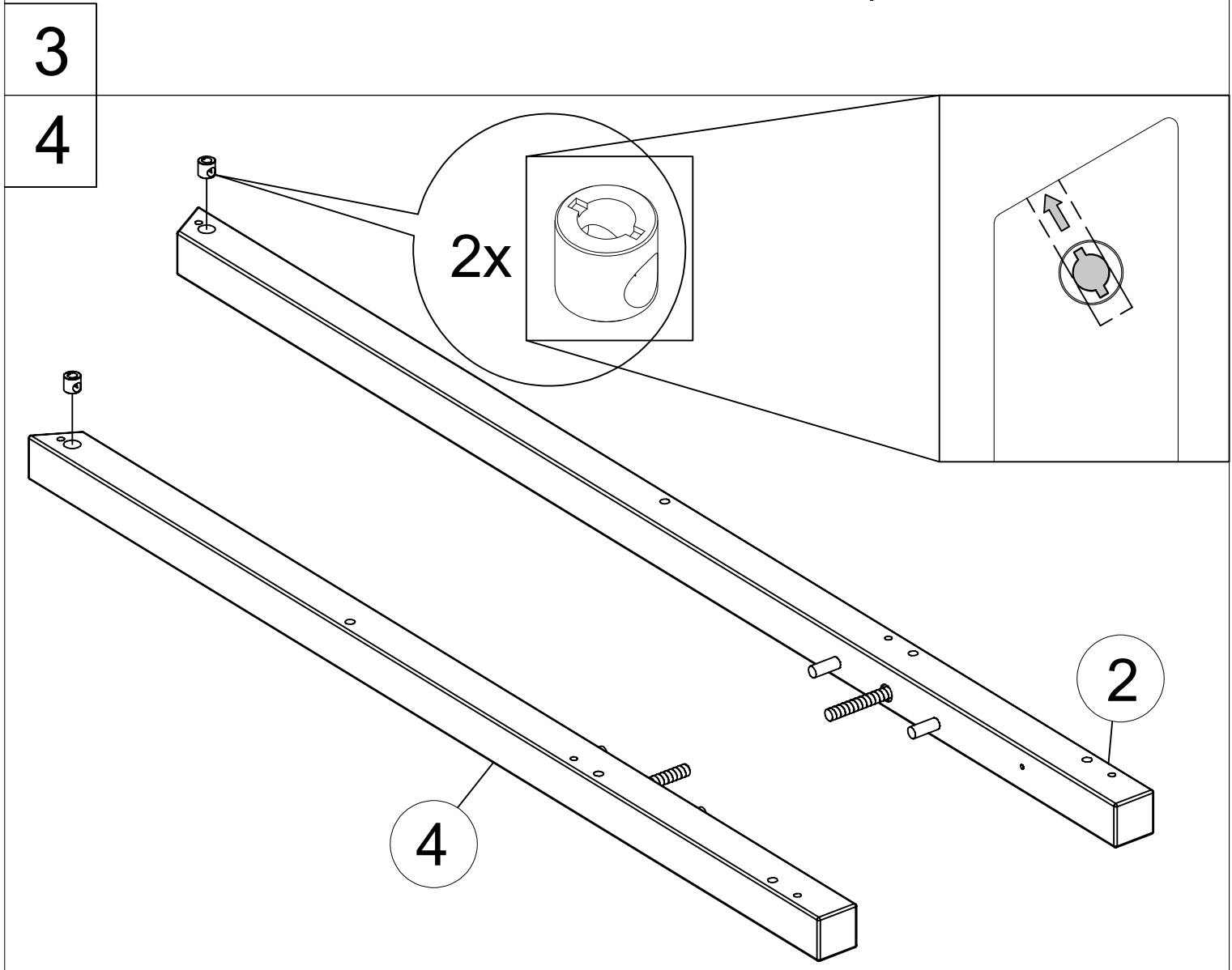
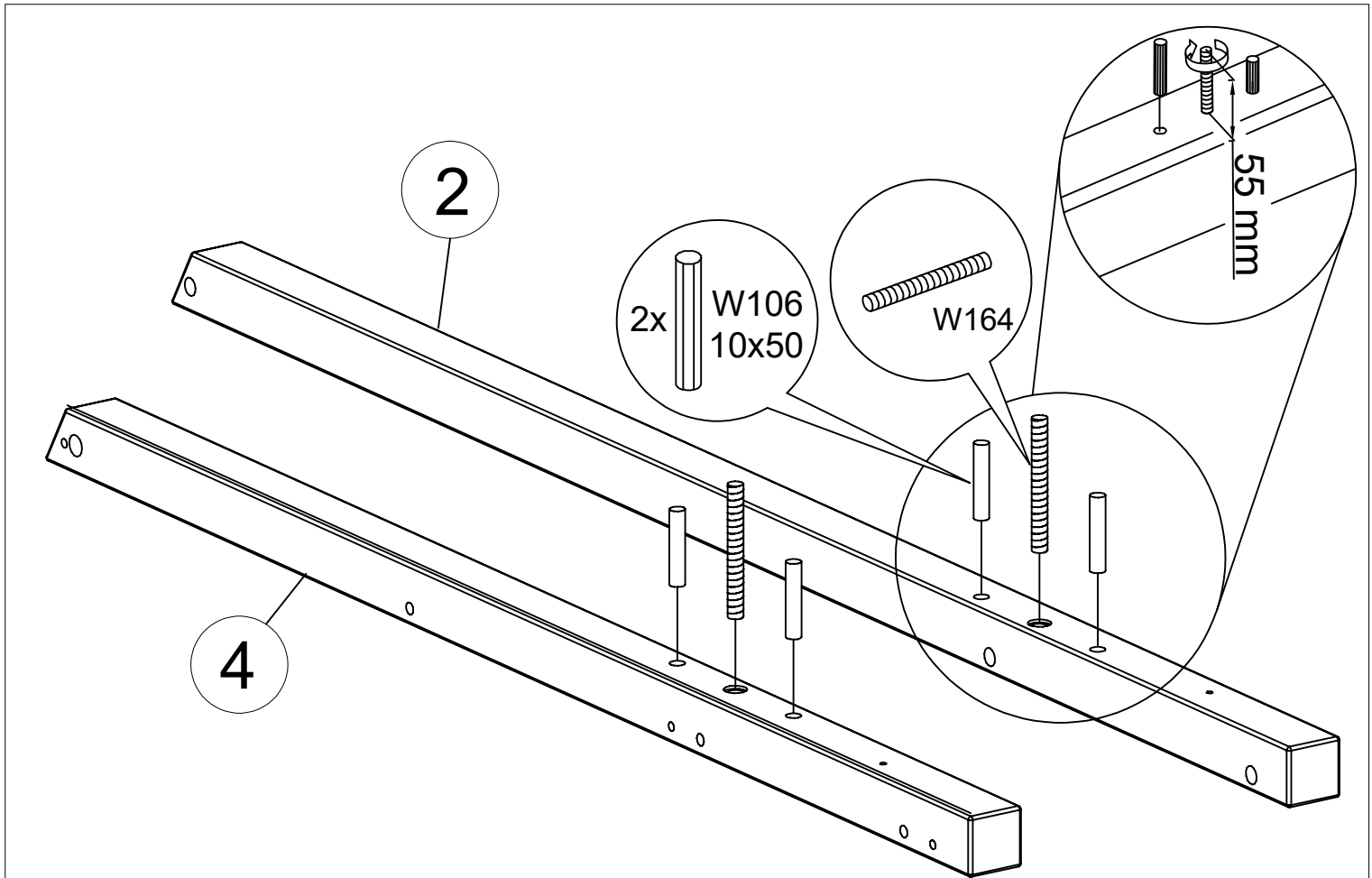


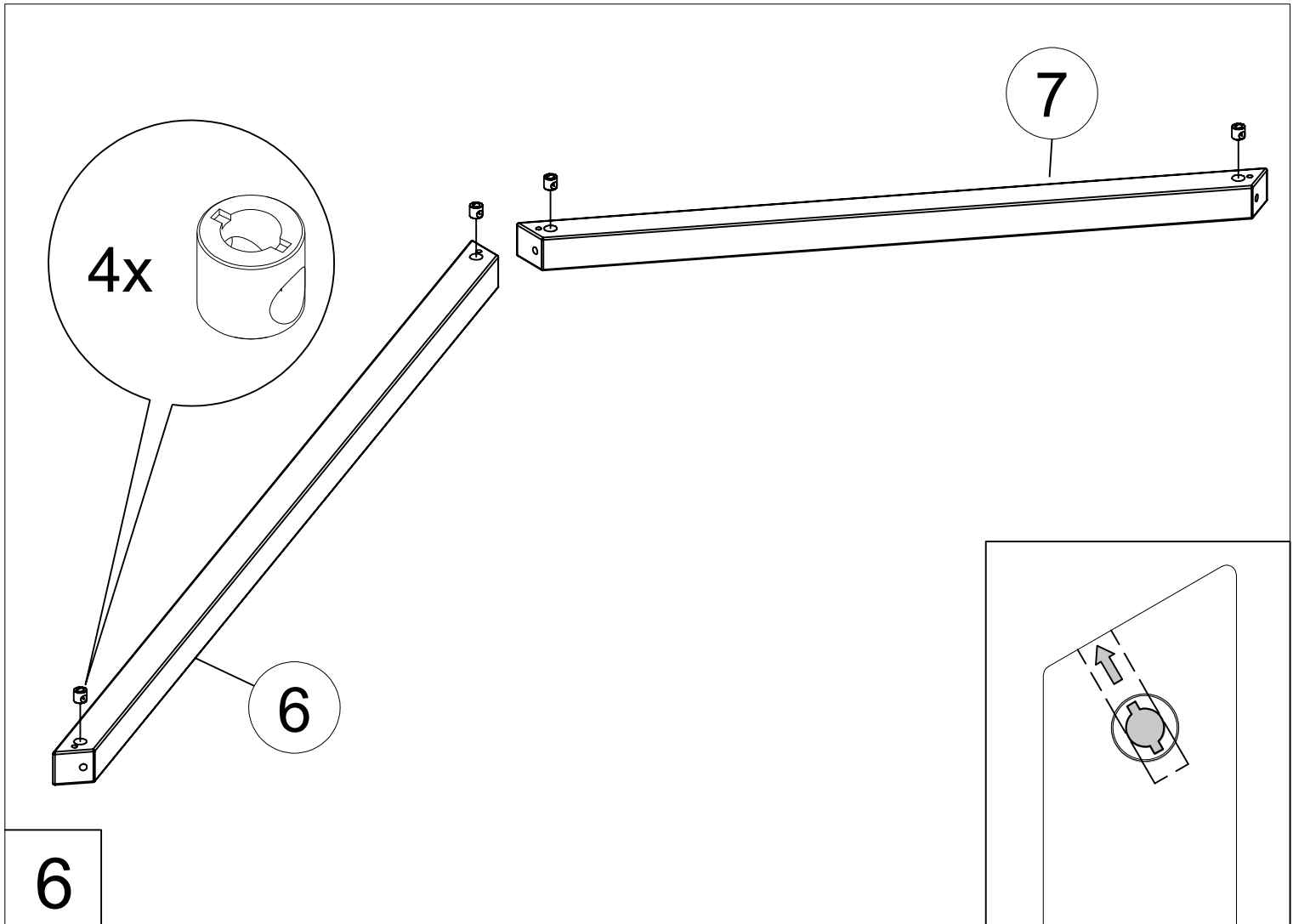
OKUCIA / FITTINGS / ФУРНИТУРА /
FERONERIE / BESCHLÄGE / KIINNITTIMET

ELEMENTS / CZĘŚCI / ДЕТАЛИ /
COMPONENTE / TEILE / ELEMENTIT

OKUCIA / FITTINGS / ФУРНИТУРА / FERONERIE / BESCHLÄGE / KIINNITTIMET				ELEMENTS / CZĘŚCI / ДЕТАЛИ / COMPONENTE / TEILE / ELEMENTIT					
	Id	pcs.		Id	pcs.	ŁÓŻKO DREAMHOUSE 170			
W106	 10x50	12	W4	 8x36	14	Nr	A x B x C [mm]	PCS.	
	 6,0x80	20	W122	 3,5x35	6	1/5	1	874x40x40	3
		1	W164		6		2	1232x40x40	1
W165		1					3	1232x40x40	1
		3		4	1020x40x40		1		
				5	1020x40x40		1		
				6	1240x40x40		1		
				7	816x40x40		1		
				8	1240x40x40		1		
				9	816x40x40		1		
				Nr	A x B x C [mm]	PCS.			
				2/5	a	1089x425x48	1		
					b	1228x425x48	1		
					c	1122x425x48	1		
					d	877x425x48	1		
				Nr	A x B x C [mm]	PCS.			
				3/5	10	874x720x38	1		
					11	874x380x38	1		
				Nr	A x B x C [mm]	PCS.			
				4/5	12	1700x380x25	1		
					13	1700x180x25	1		
					-	OKUCIA / FITTINGS / ФУРНИТУРА / FERONERIE / BESCHLÄGE / KIINNITTIMET	1		
				Nr	A x B x C [mm]	PCS.			
				5/5	14	1700x900	1		

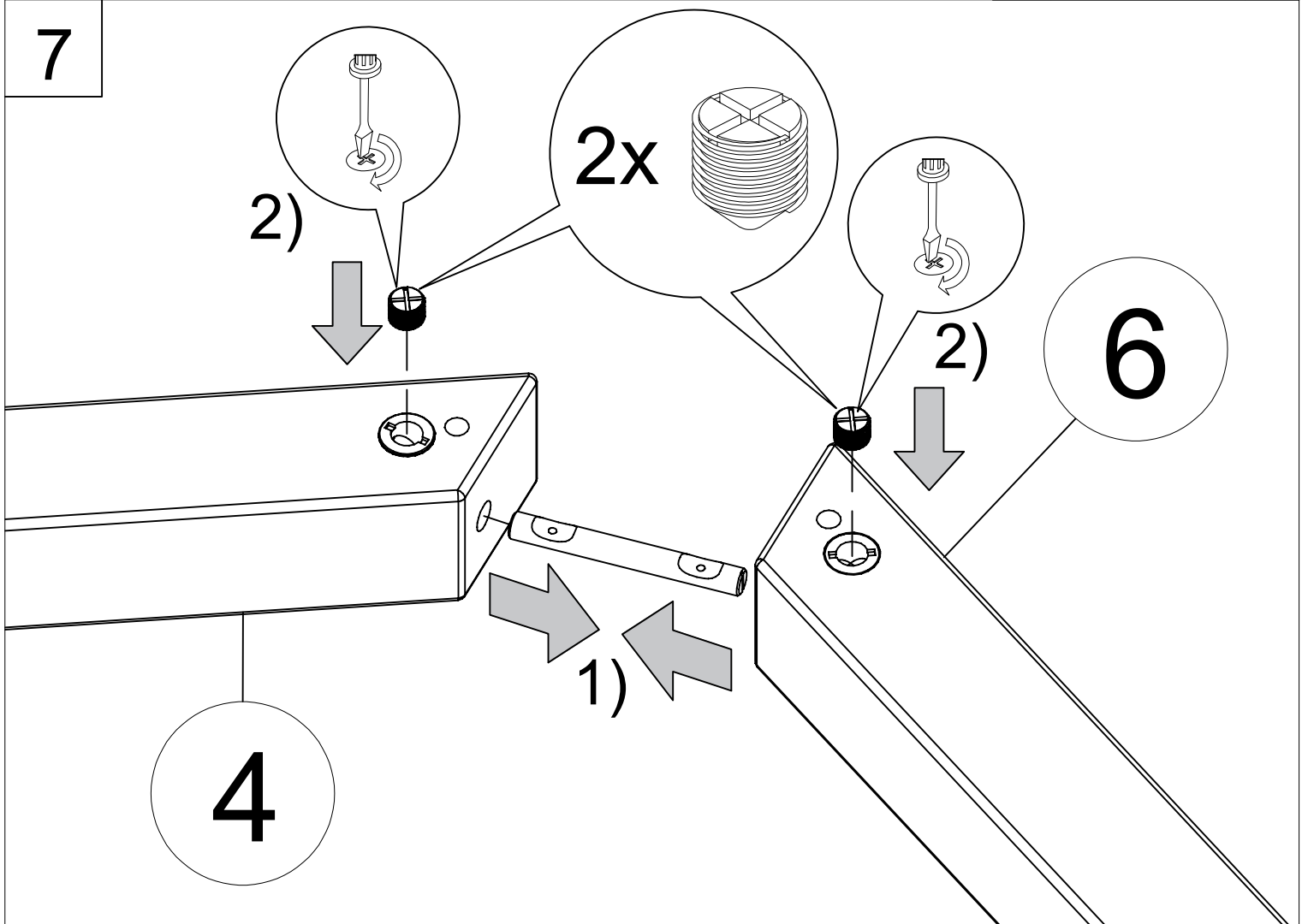


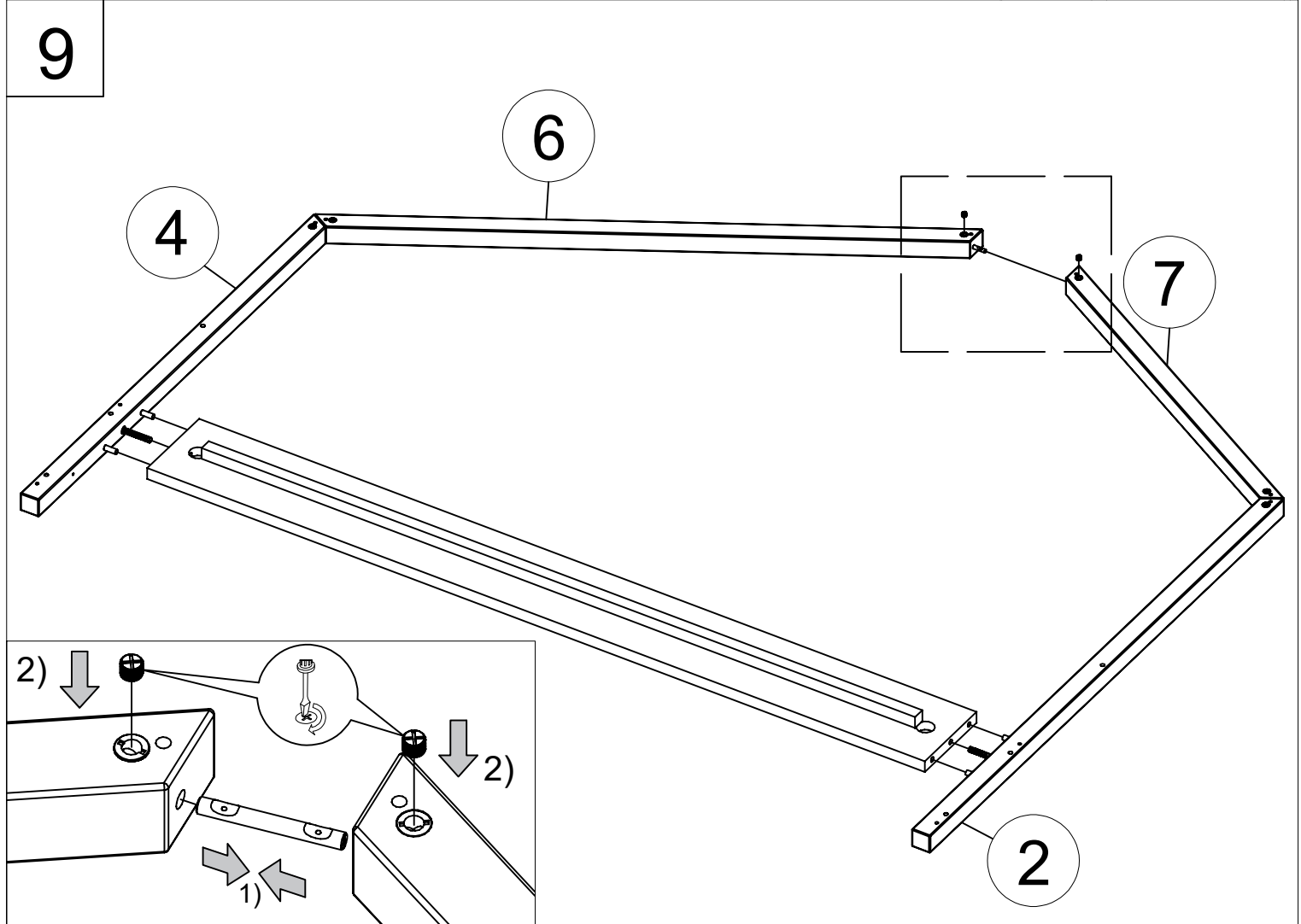
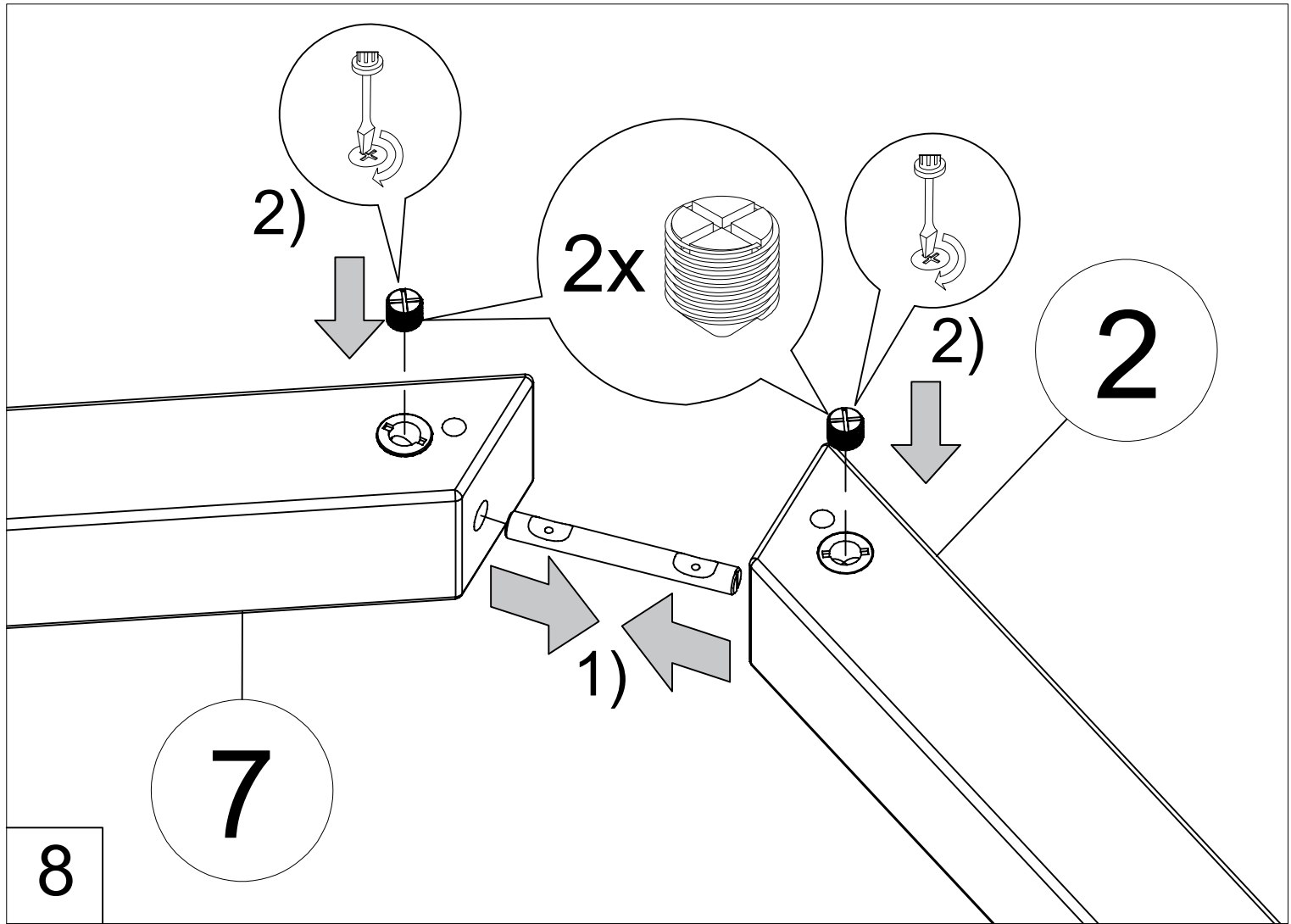


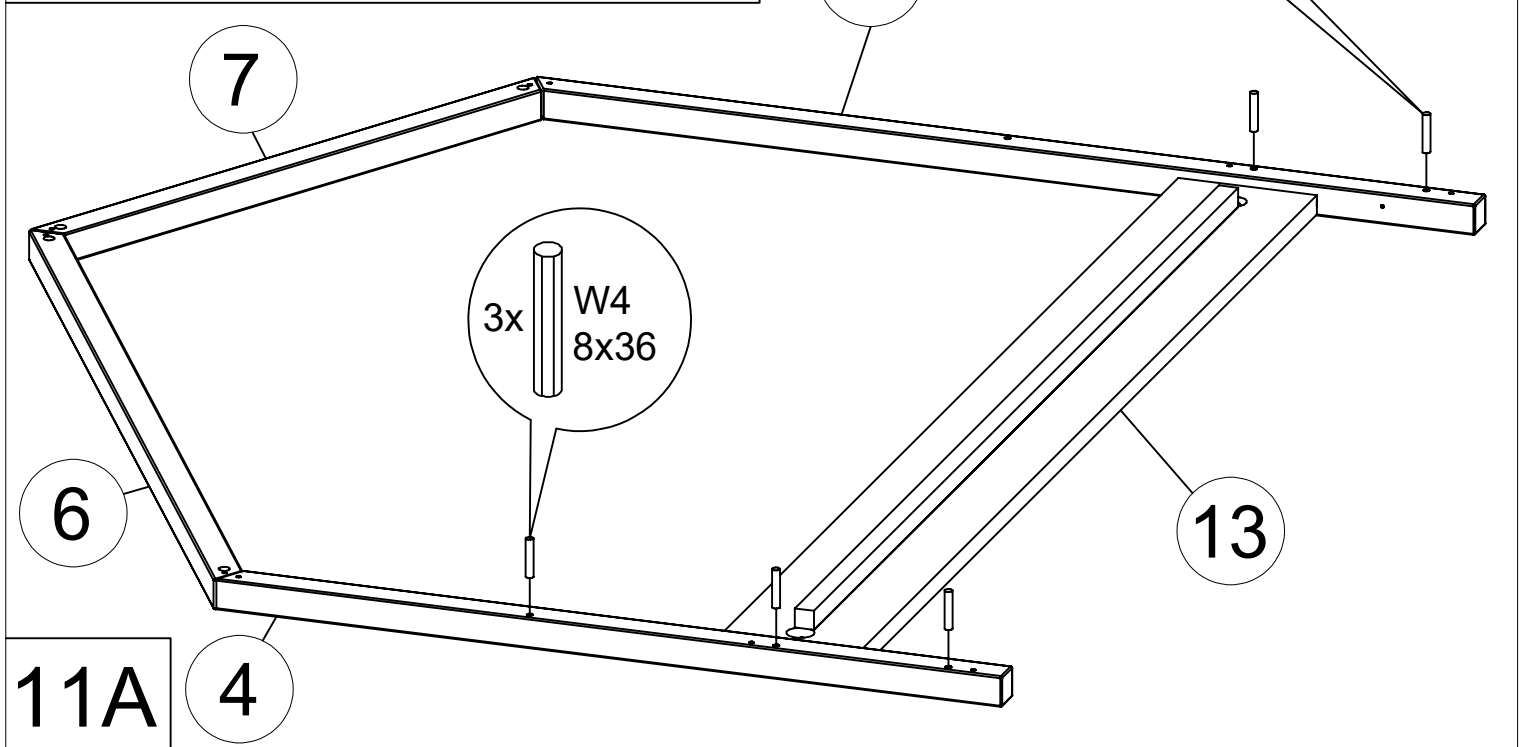
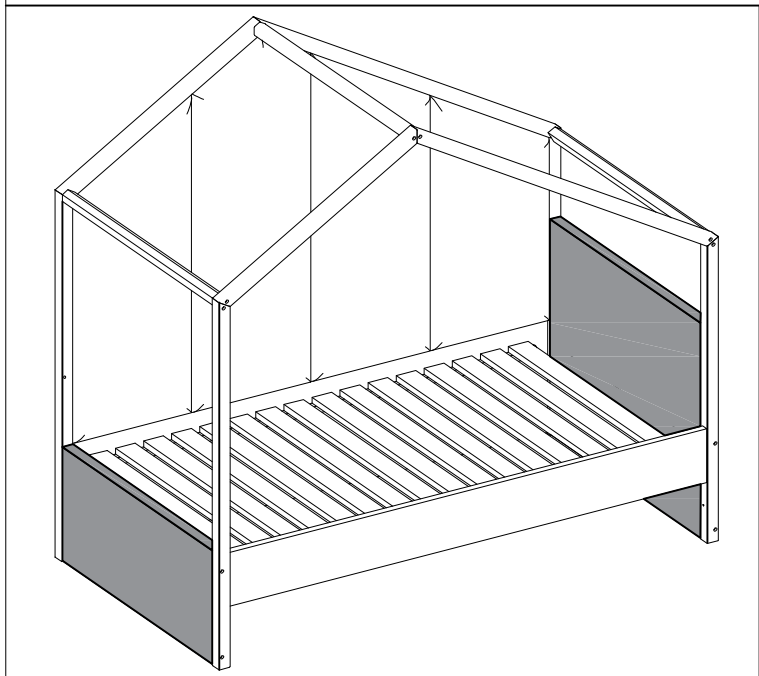
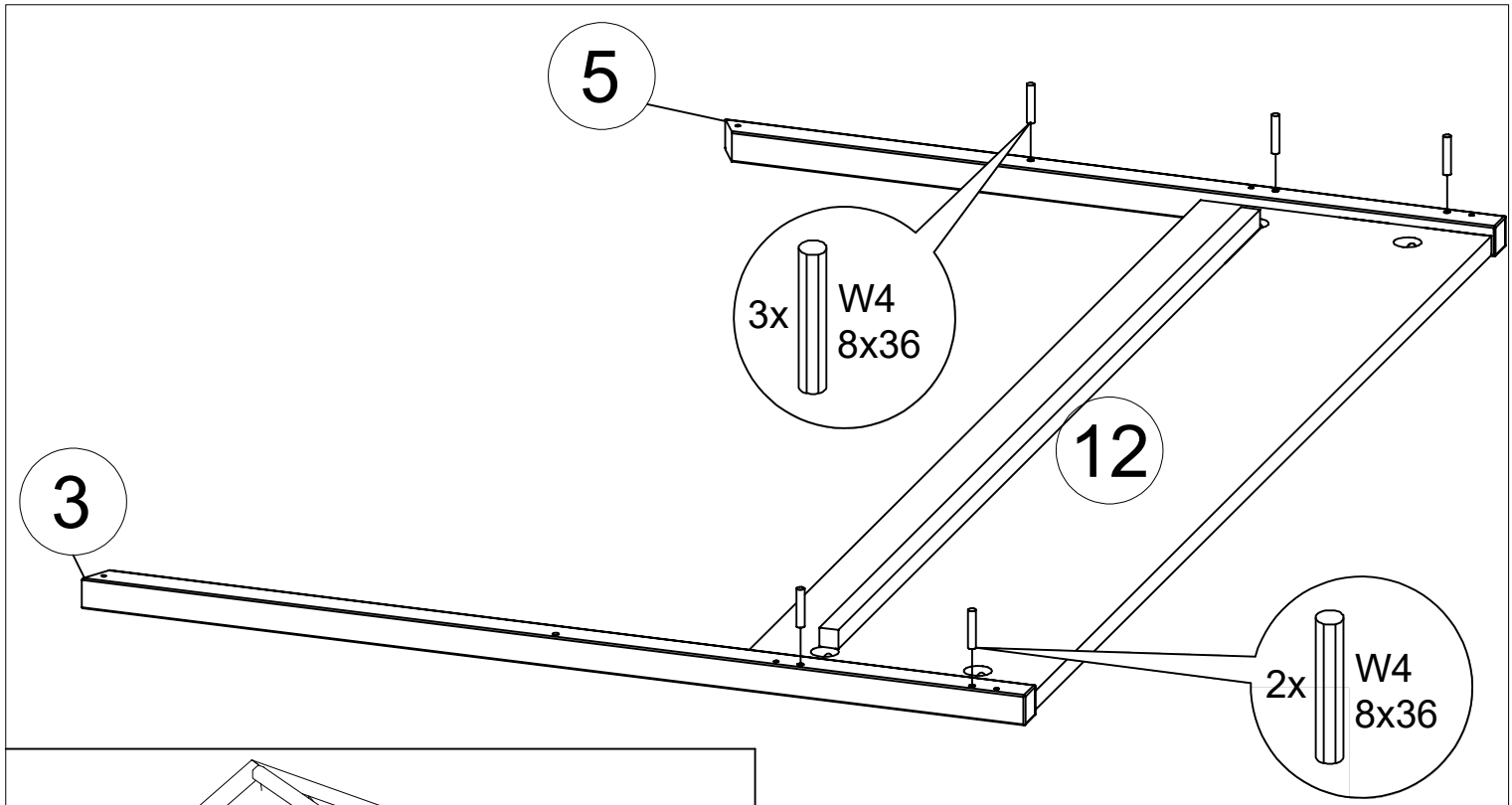


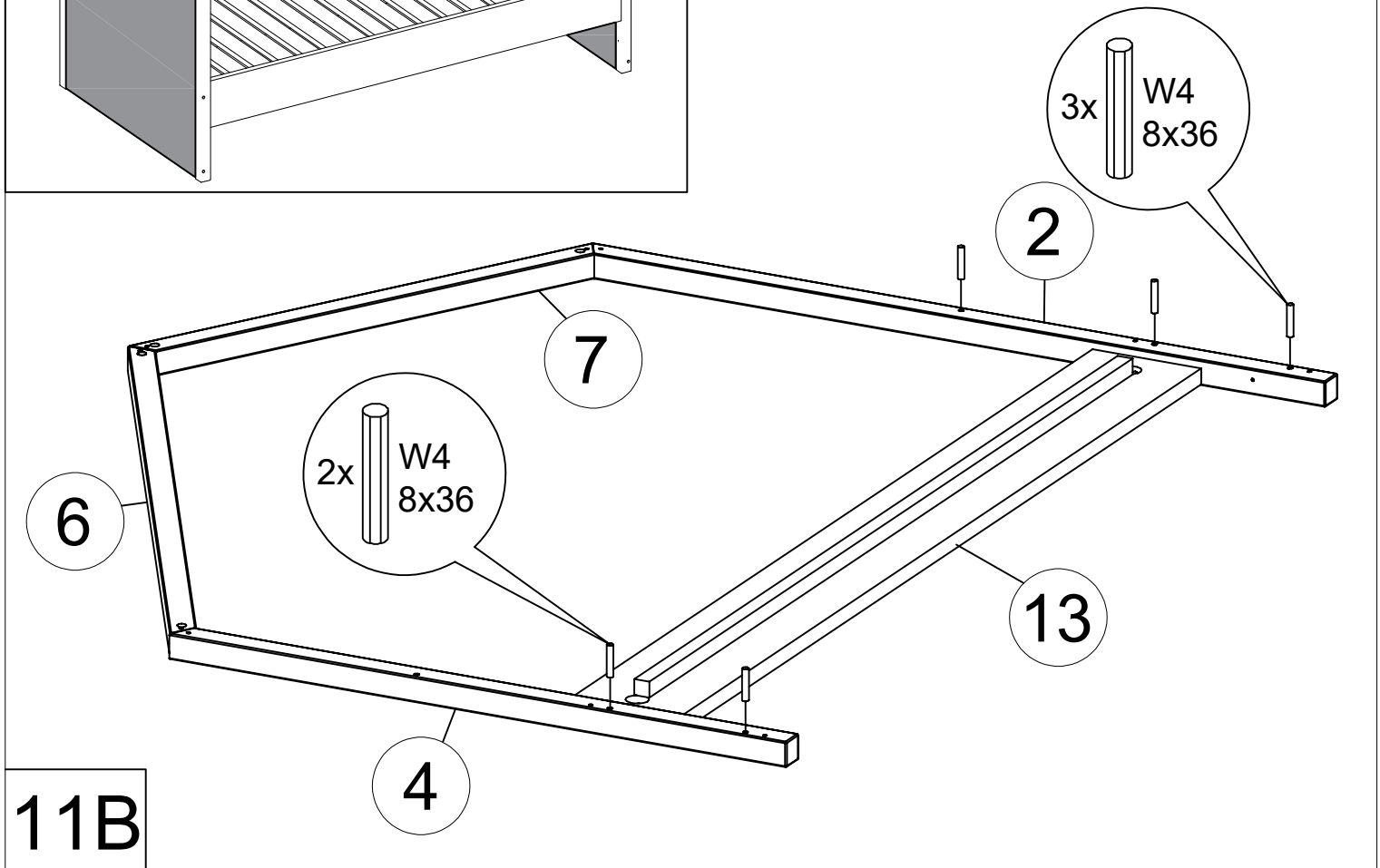
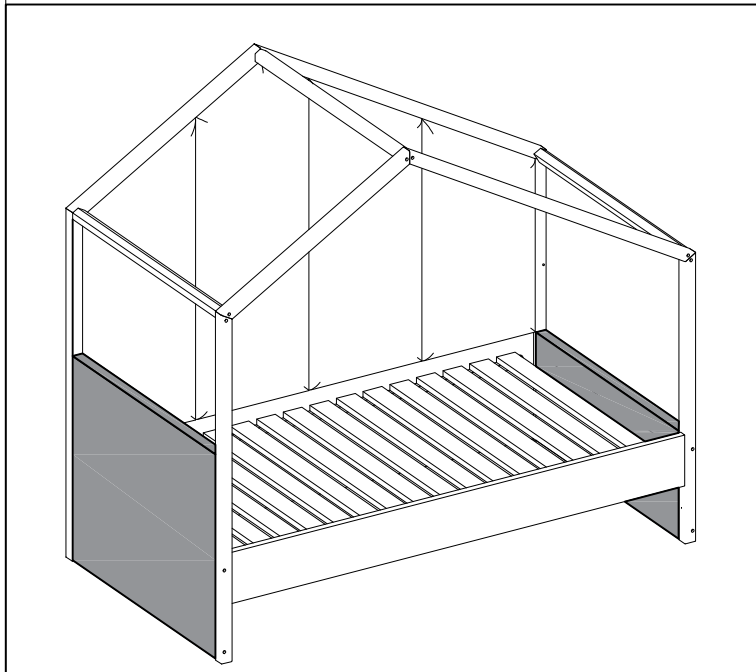
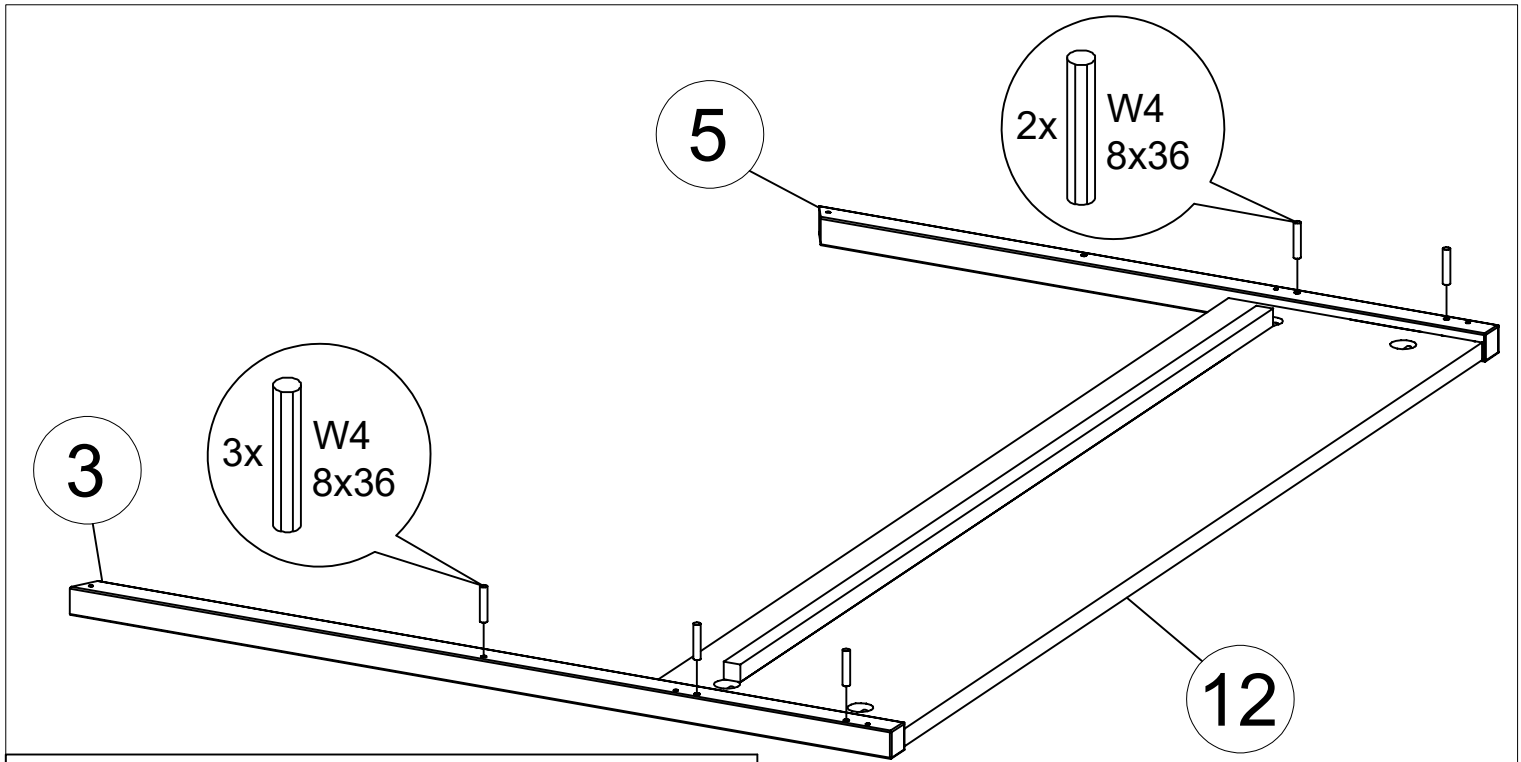
6

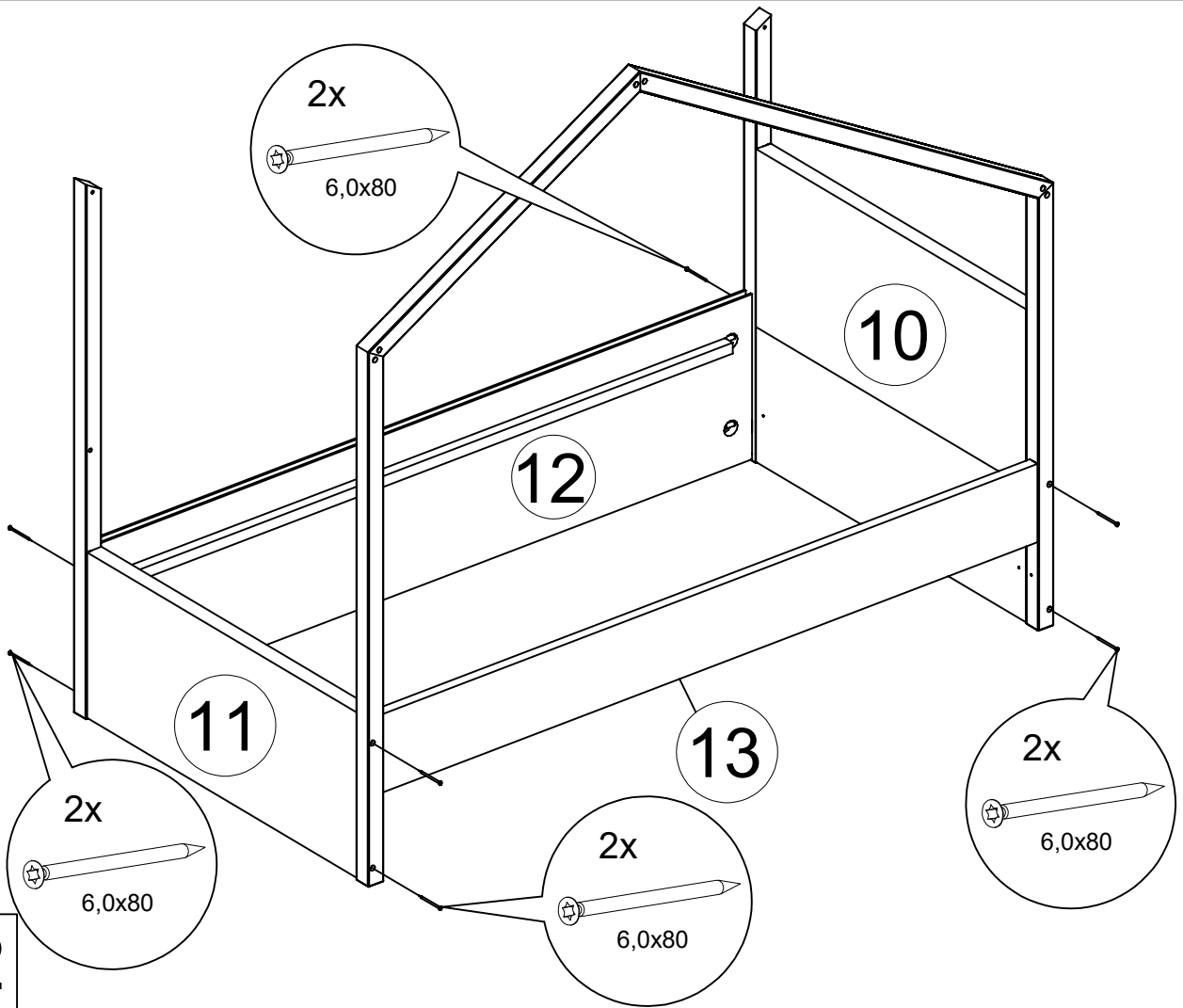
7





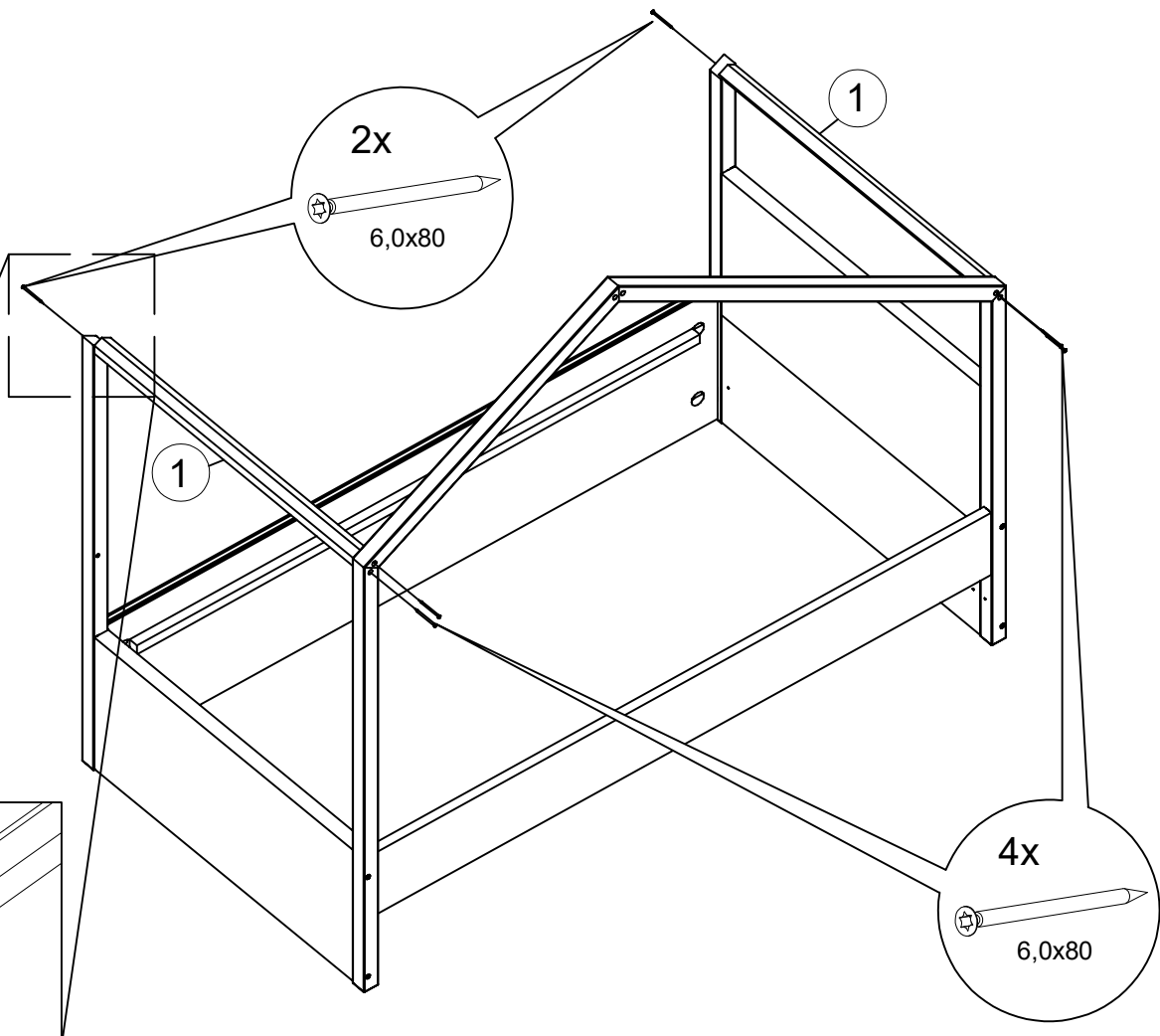


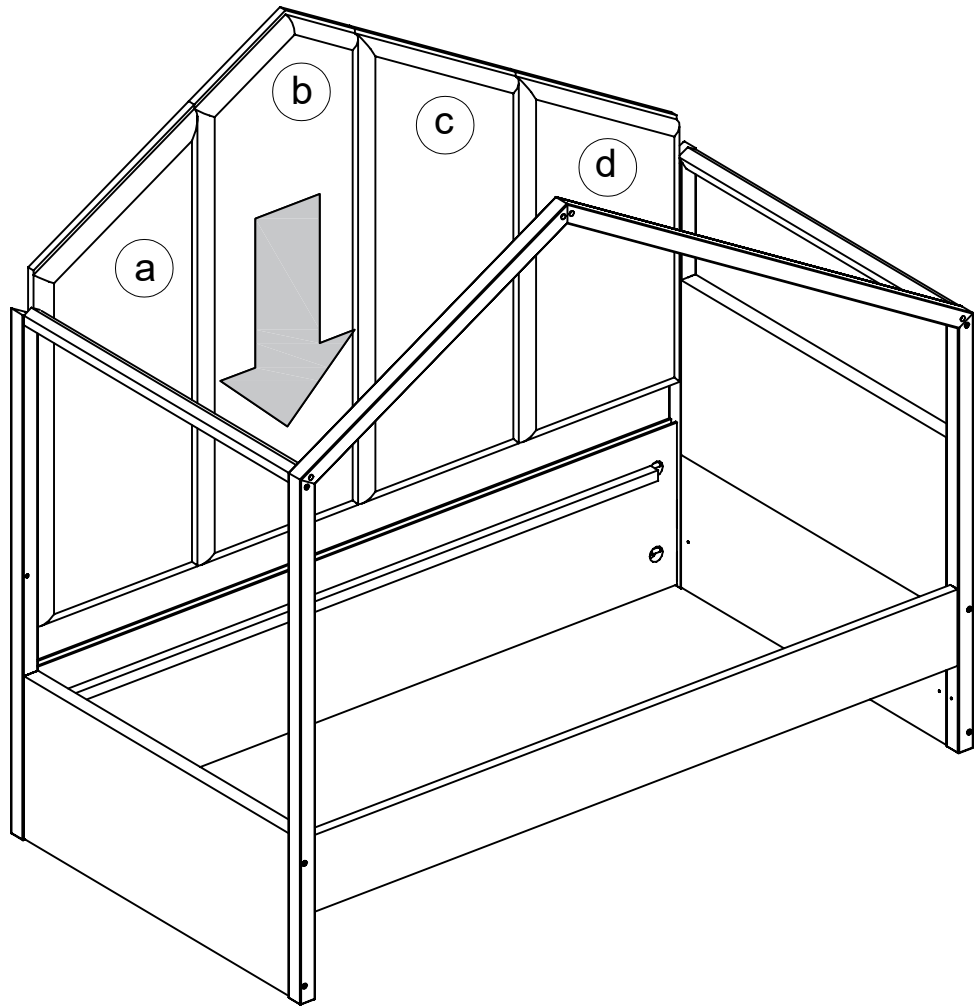




12

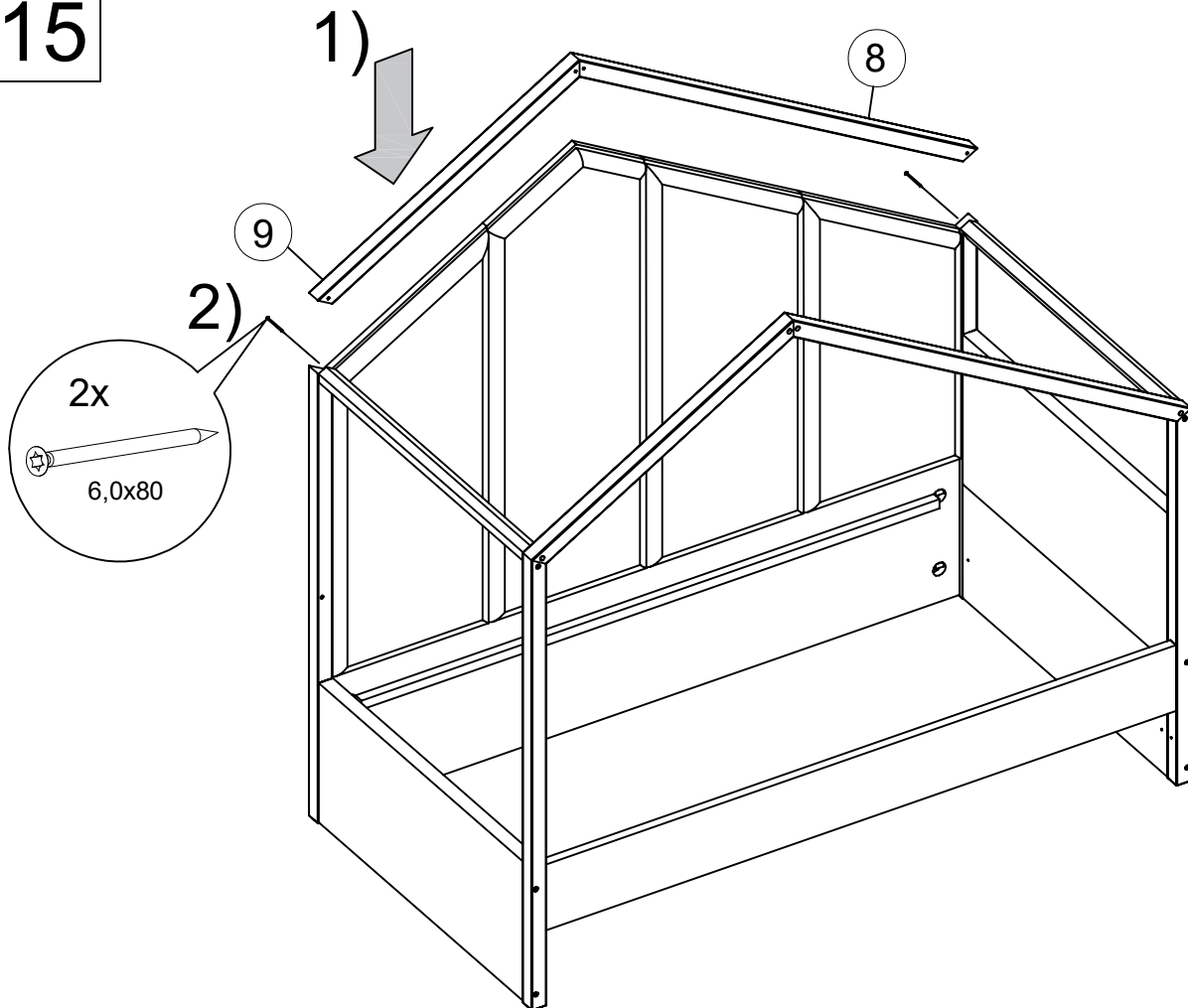
13

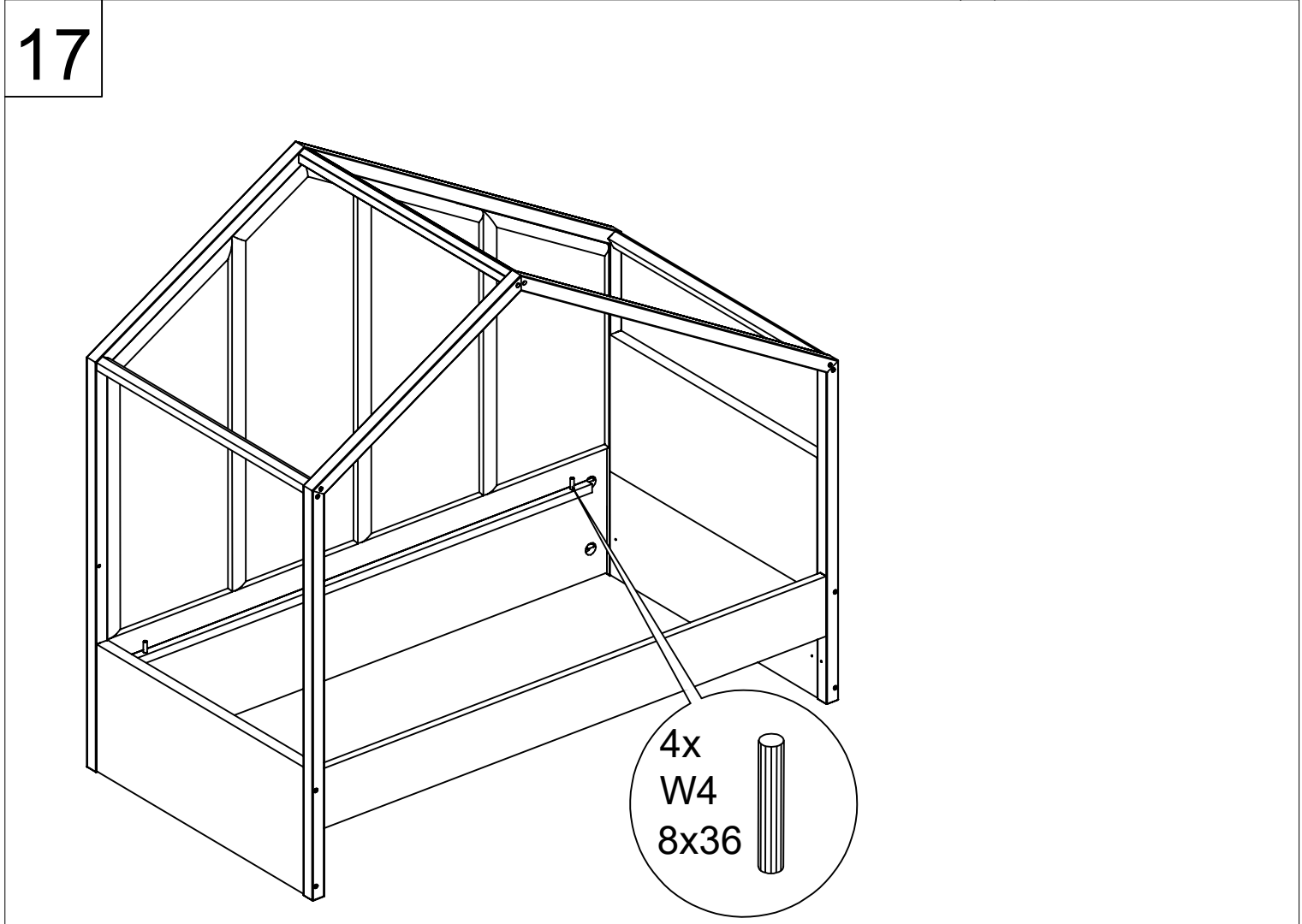
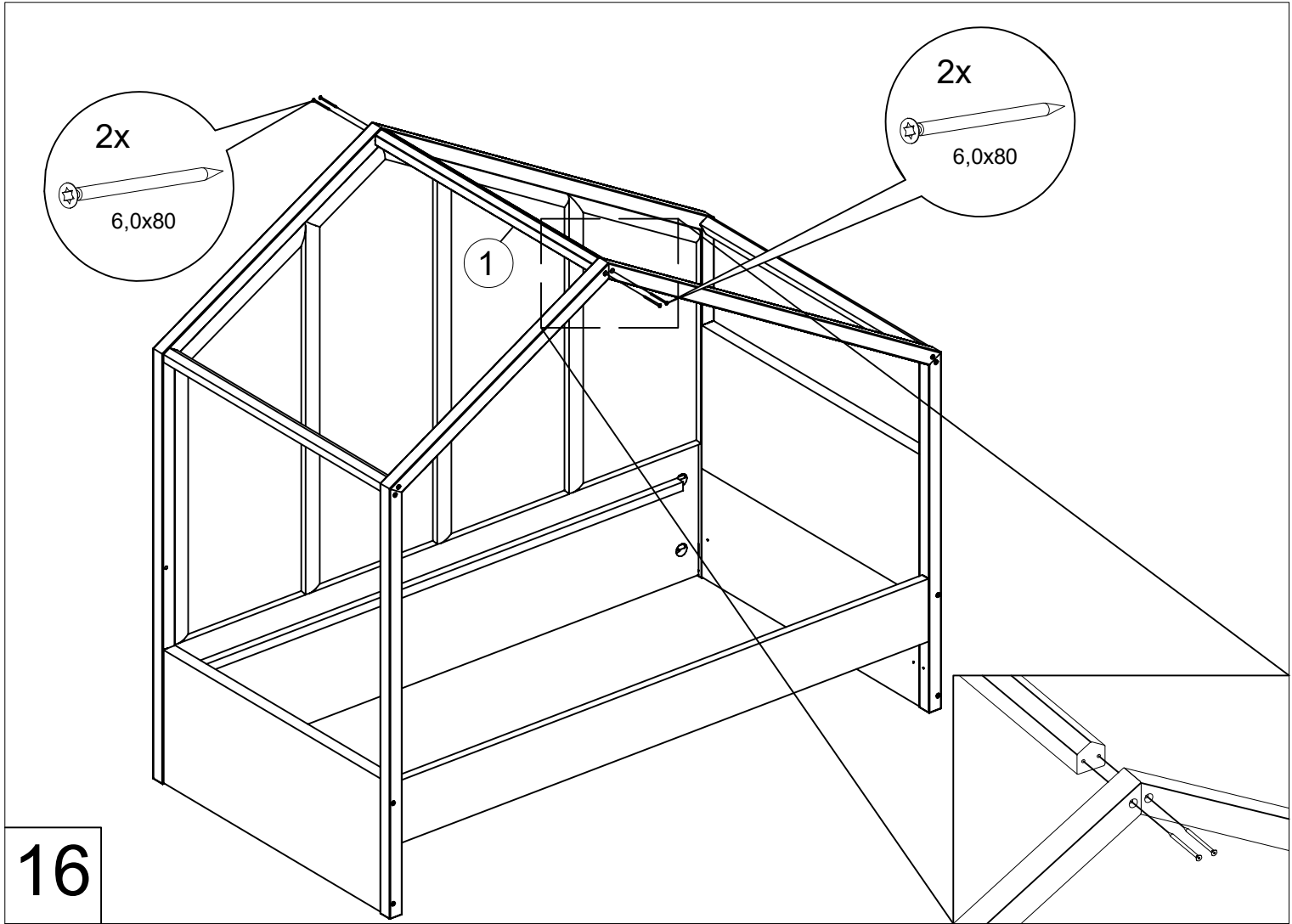


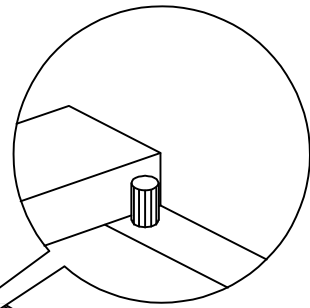
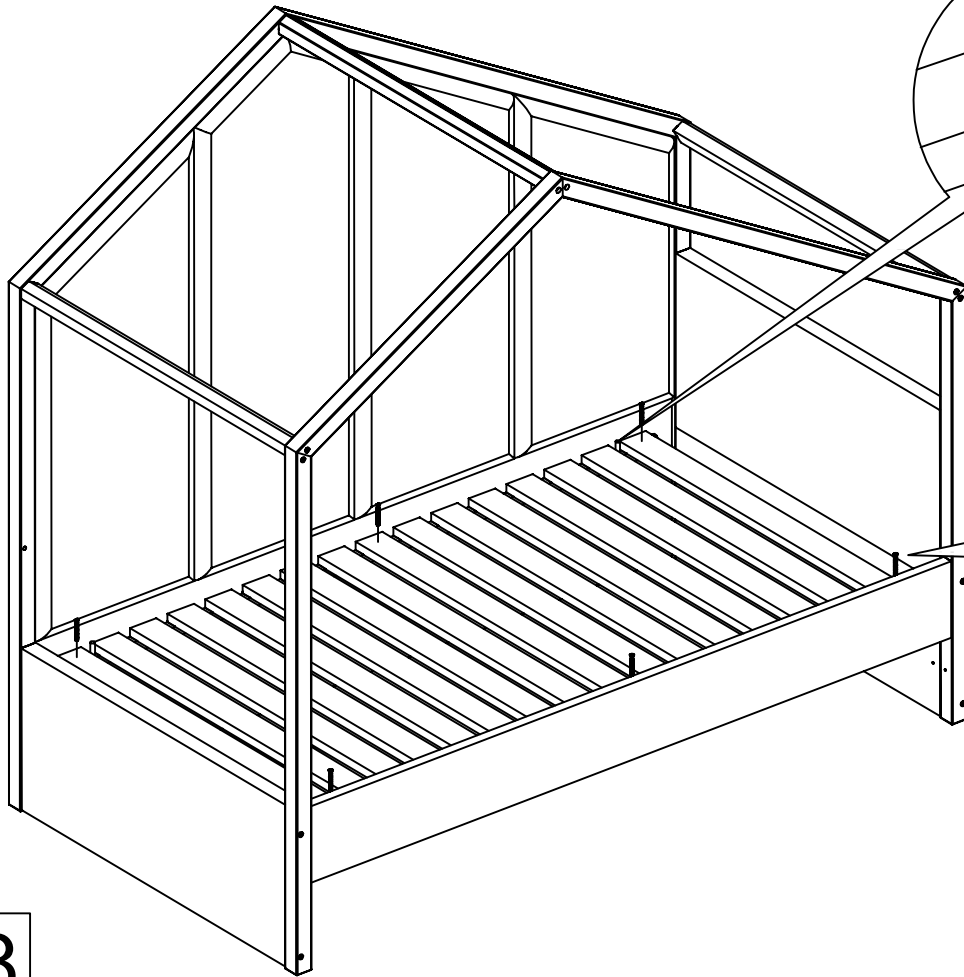


14

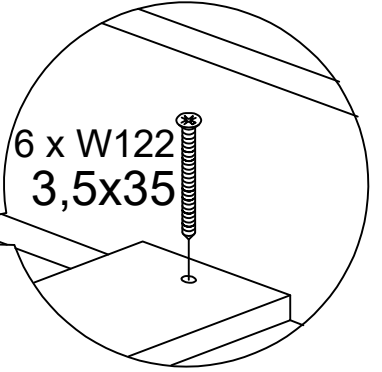
15





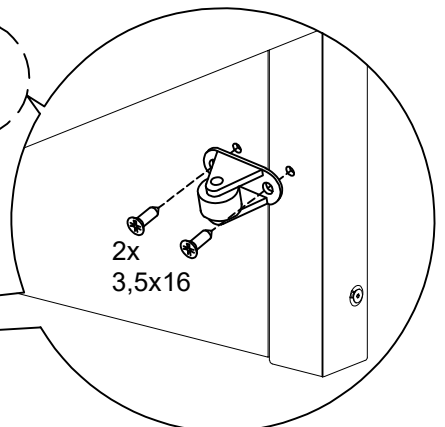
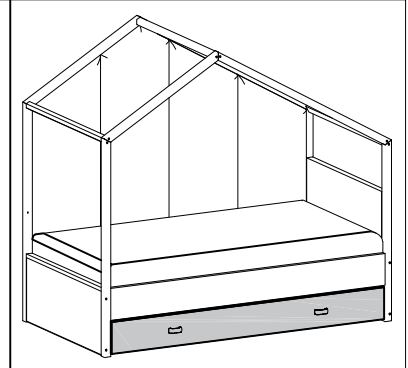
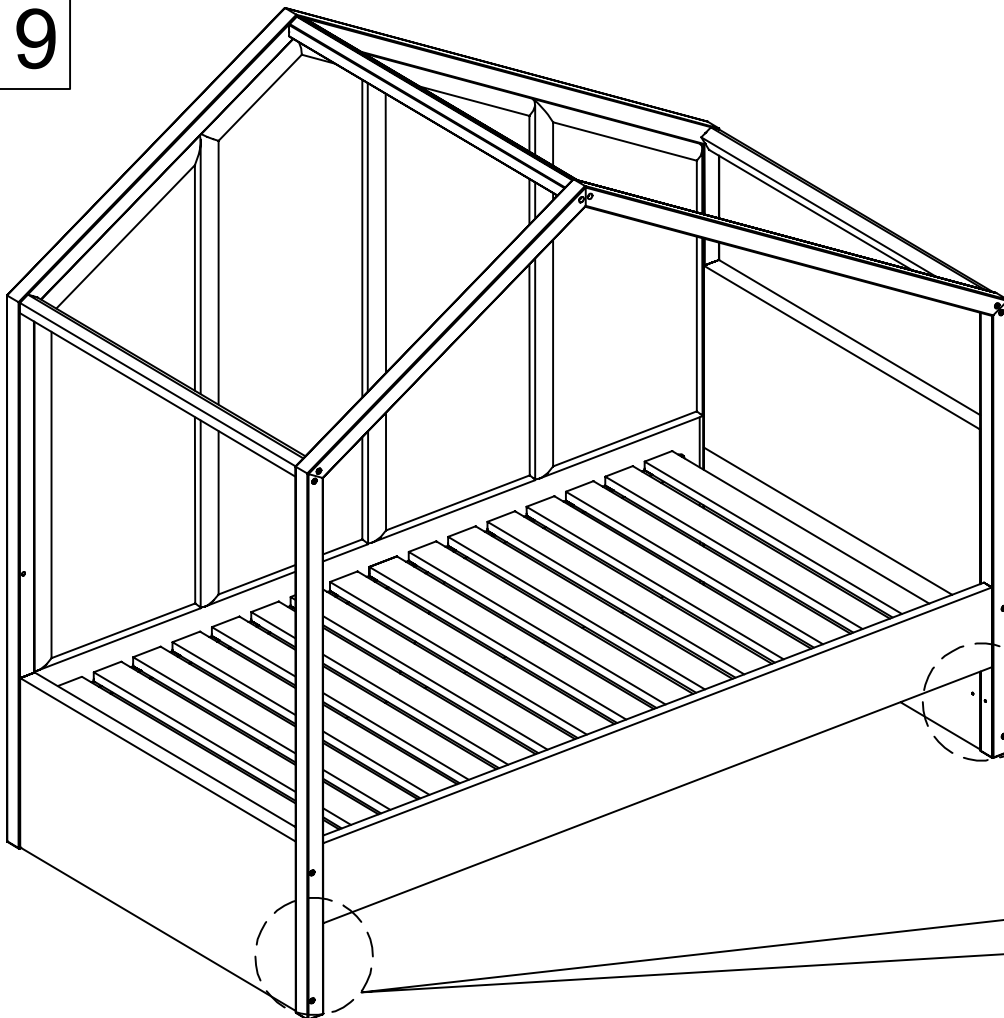


6 x W122
3,5x35



18

19



2x
3,5x16

**WAŻNE, ZACHOWAĆ DO PÓŹNIEJSZEGO STOSOWANIA - UWAŻNIE
PRZECZYTAĆ
INSTRUKCJA UŻYTKOWNIKA**

1. Aby uniknąć niebezpieczeństwa uduszenia, trzymać opakowanie plastikowe w miejscu niedostępnym dla niemowląt i dzieci.
2. Wszystkie połączenia muszą być dobrze dokręcone, oraz żaden element łączący nie może być luźny.
3. Ostrzeżenie: Bądź świadom ryzyka, jakie stanowi otwarty ogień, oraz inne silne źródła ciepła, takie jak promienniki elektryczne lub gazowe itp. umieszczone w pobliżu łóżka.
4. Ostrzeżenie: Nie używać łóżka, jeżeli jakikolwiek jego element jest uszkodzony, rozdarty lub brakuje elementu, używać wyłącznie elementy, dopuszczone przez producenta.
5. Wszystkie elementy muszą być utrzymane w czystości.

**IMPORTANT, SAVE FOR FURTHER USAGE - READ CAREFULLY
USER'S MANUAL**

1. To avoid the danger of suffocation, keep the plastic packaging away from babies and children.
2. All connections must be tightened correctly and not left loose.
3. Warning: Be aware of the risk of strong sources of heat, such as electric or gas radiators etc., which may be located near a bed or other items of furniture as this could cause warping.
4. Warning: Do not use the bed if any of the sections are damaged, or if there are any missing items. Use only those items that are supplied by the manufacturer.
5. All items must be kept clean.

**ВАЖНО: СОХРАНИТЬ ДЛЯ ДАЛЬНЕЙШЕГО ИСПОЛЬЗОВАНИЯ,
ВНИМАТЕЛЬНО ПРОЧИТАТЬ
РУКОВОДСТВО ПО ЭКСПЛУАТАЦИИ**

1. Во избежание риска удушения, хранить полиэтиленовую упаковку в недоступном для детей и новорожденных месте.
2. Все крепления должны быть плотно затянуты, а детали прочно соединены между собой.
3. Предупреждение: Необходимо принимать во внимание опасность открытого огня и других сильных источников теплового излучения, таких как электро - и газонагреватели, размещенных вблизи кровати.
4. Предупреждение: Не использовать кровать, если какой-либо его элемент поврежден, разорван или не хватает деталей. Использовать исключительно элементы, допущенные производителем.
5. Все элементы необходимо содержать в чистоте.